

## iQ500, Einbau-Kühlschrank mit Gefrierfach, 122.5 x 56 cm, Flachscharnier mit Softeinzug KI42LADD1



### Zubehör

3 x Eierablage, 1 x Eswürfelschale

### Sonderzubehör

KF40ZAX0 Türfront mit Alu-Dekorrahmen  
 KF40ZSX0 Edelstahl-Türfront  
 KSGGZM00 Butterdose

Einbau-Kühlschrank mit \*\*\*\* Gefrierfach, besonders stabilen Türablagen, heller LED-Beleuchtung und autoAirflow für optimale Lagerbedingungen Ihrer Lebensmittel.

- ✓ LED-Licht – schneller Überblick über den Inhalt deines Kühlschranks dank heller, gleichmäßiger Ausleuchtung.
- ✓ superCooling: Senkt die Temperatur für eine bestimmte Zeit, um frische Lebensmittel schnell herunterzukühlen.
- ✓ autoAirflow: optimale Luftzirkulation und gleichmäßige Kühlung auf allen Ebenen für längere Frische.
- ✓ Die Tür schließt automatisch und sanft, wenn der Öffnungswinkel nur noch 20° beträgt.
- ✓ safetyGlas-Ablagen: extrastarkes und leicht zu reinigendes Sicherheitsglas.

### Ausstattung

#### Technische Daten

Energieeffizienzklasse: .....D  
 Durchschnittlicher Energieverbrauch in Kilowattstunden pro Jahr (kWh/a) (EU 2017/1369): ..... 118 kWh/annum  
 Summe der Volumen der Tiefkühlfächer (EU 2017/1369): ..... 15 l  
 Summe der Volumen der Kaltlagerfächer (EU 2017/1369): ..... 172 l  
 Geräuschwert: ..... 27 dB(A) re 1 pW  
 Geräusch-Effizienzklasse: ..... A  
 Bauform: ..... Einbau  
 Dekorrahmen/ - platte: ..... Möglich mit Zubehör  
 Höhe: ..... 1221 mm  
 Gerätebreite: ..... 558 mm  
 Gerätetiefe: ..... 548 mm  
 Min. Nischenmaße für Installation (H x B x T): ... 1225.0 x 560 x 550 mm  
 Nettogewicht: ..... 42.5 kg  
 Absicherung: ..... 10 A  
 Türöffnung: ..... Rechts wechselbar  
 Spannung: ..... 220-240 V  
 Frequenz: ..... 50 Hz  
 Länge Anschlusskabel: ..... 230.0 cm  
 Anzahl Verdichter: ..... 1  
 Anzahl unabhängiger Kühlkreisläufe: ..... 1  
 Innenlüfter: ..... Nein  
 Scharniere wechselbar: ..... Ja  
 Anzahl verstellbarer Ablagen-Kühlteil (Stck): ..... 3  
 Flaschenregale: ..... Ja  
 EAN-Nummer: ..... 4242003918081  
 Marke: ..... Siemens  
 Internationale Bestellbezeichnung: ..... KI42LADD1  
 Gerätetyp: ..... Kühlschrank  
 Frostfree System: ..... Nein  
 Gerätetyp: ..... Einbau / Vollintegrierbar  
 Integriertes Zubehör: ..... 3 x Eierablage, 1 x Eswürfelschale



# iQ500, Einbau-Kühlschrank mit Gefrierfach, 122.5 x 56 cm, Flachscharnier mit Softeinzug KI42LADD1

## Ausstattung

- Einbau-Kühlautomat
- easy Installation
- Flachscharnier-Technik, softEinzug mit Türdämpfung

### Leistung und Verbrauch

- Energieeffizienzklasse: D
- Energieverbrauch / Jahr: 118 kWh/a
- Geräuscheffizienzklasse / Geräusch-Wert: A / 27 dB
- Nutzinhalt gesamt: 187 l
- Klimaklasse: SN-ST

### Design

- Kein Griff
- LED Beleuchtung

### Komfort und Sicherheit

- Elektronische Temperaturregelung über LED ablesbar
- 1 Kompressor /1 Kältekreislauf
- Super-Taste: superKühlen
- SuperGefrieren: ja
- Optische und akustische Warneinrichtung bei geöffneter Tür

### Kühlteil

- Nutzinhalt Kühlfächer: 172 l
- 4 Abstellflächen aus Sicherheitsglas, davon 3 höhenverstellbar
- verchromter Flaschenrost
- 1 durchgehender Türabsteller
- 4 Türabsteller

### Frischhaltesystem

- 1 hyperFresh Box - hält Obst und Gemüse länger frisch

### Gefrierteil

- 1 Gefrierfach mit Klappe
- Nutzinhalt Tiefkühlfächer: 15 l
- Gefriervermögen in 24 Std.: 3 kg
- Lagerzeit bei Störung : 11 h

### Maße

- Gerätemaße ( H x B x T): 122.1 cm x 55.8 cm x 54.8 cm
- Nischenmaße (H x B x T): 122.5 cm x 56.0 cm x 55.0 cm

### Technische Informationen

- Türanschlag rechts, wechselbar
- Höhenverstellbare Füße vorne, Rollen hinten
- Länge des Anschlusskabel: 230 cm
- 220 - 240 V

### Zubehör

- 3 x Eierablage, 1 x Eswürfelschale

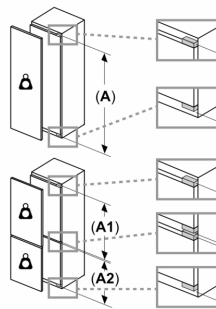
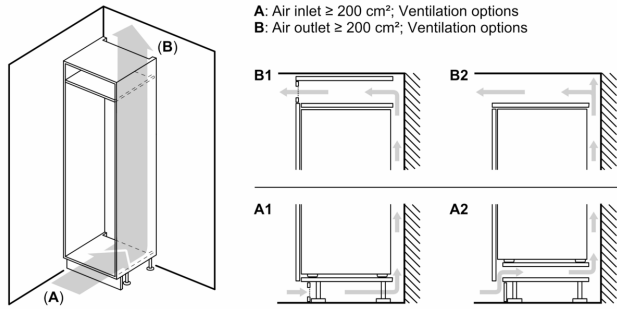
### Länderspezifische Optionen

- Auf Basis der Ergebnisse der Normprüfung über 24 Std. Tatsächlicher

Verbrauch abhängig von Nutzung/Standort des Geräts.

## iQ500, Einbau-Kühlschrank mit Gefrierfach, 122.5 x 56 cm, Flachscharnier mit Softeinzug KI42LADD1

### Maßzeichnungen



#### Maximal zulässiges Gewicht der Möbelfronten

Montierte Möbelfronten, die das zulässige Gewicht überschreiten, können zu Beschädigungen und zu Funktionsbeeinträchtigungen der Scharniere führen

$\Delta$  Gewicht

A: Gerätetürhöhe inklusive Scharniere in mm

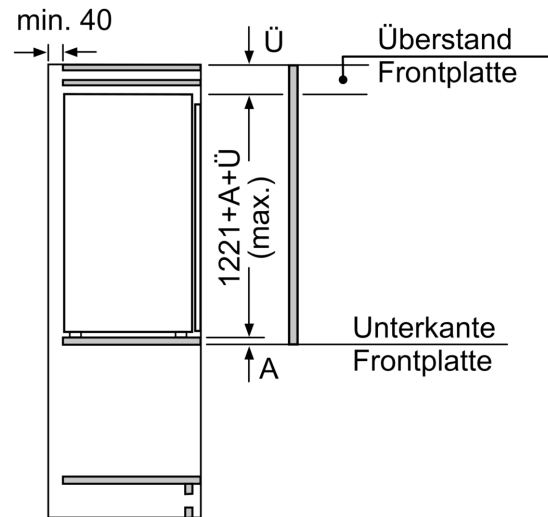
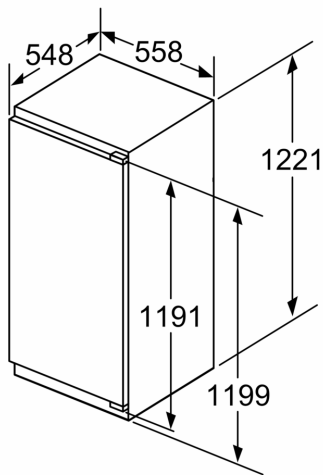
B: Ungedämpftes Scharnier, Möbelfront in kg

C: Gedämpftes Scharnier, Möbelfront in kg

D: Zusätzliche mögliche Last in kg mit Schwerlastsatz

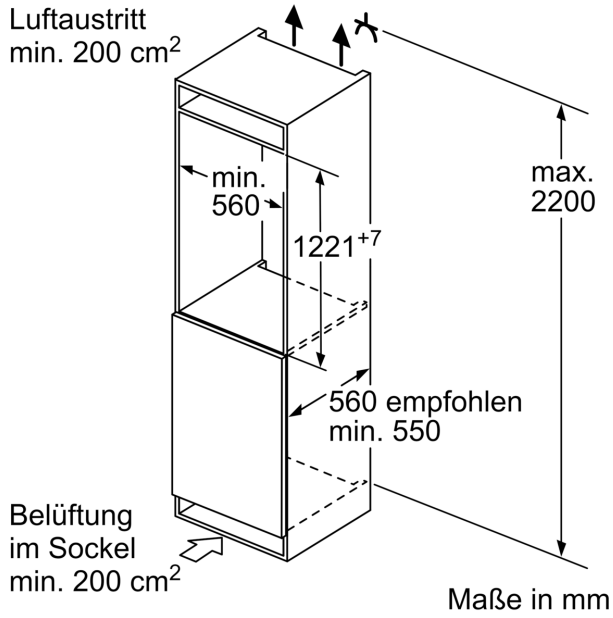
| A         | B  | C  | D         |
|-----------|----|----|-----------|
| 1500-1750 | 22 | 22 |           |
| 720-1400  | 19 | 19 | B+5 / C+5 |
| A1        | 15 | 19 |           |
| A2        | 15 | 19 |           |

### Maße in mm

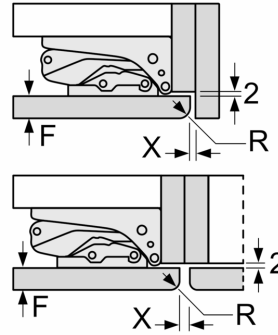


Maße in mm

Maßzeichnungen



Maße in mm  
Empfehlung Spaltmaße für Flachscharnier



| F     | R   | X   |
|-------|-----|-----|
| 16-19 | 0-3 | 2,5 |
| 20    | 0-1 | 3   |
|       | 2-3 | 2,5 |
| 21    | 0-1 | 3   |
|       | 2-3 | 2,5 |
| 22    | 0   | 4   |
|       | 1   | 3,5 |
|       | 2-3 | 3   |

Die in der Tabelle empfohlenen Spaltmaße sind einzuhalten, um eine kollisionsfreie Öffnung der Gerätetüre zu gewährleisten und Beschädigungen am Küchenmöbel zu vermeiden.