

iQ500, Einbau-Kühlschrank, 122.5 x 56 cm, Flachscharnier mit Softeinzug KI41RADD1



Zubehör

3 x Eierablage

Sonderzubehör

KF40ZAX0	Türfront mit Alu-Dekorrahmen
KF40ZSX0	Edelstahl-Türfront
KSGGZM00	Butterdose

Einbaukühlschrank mit hellem LED-Licht, hyperFresh- und autoAirflow-Funktion für optimale Aufbewahrungsbedingungen.

- ✓ hyperFresh – die extragroße Schublade für Obst und Gemüse.
- ✓ LED-Licht – schneller Überblick über den Inhalt deines Kühlschranks dank heller, gleichmäßiger Ausleuchtung.
- ✓ superCooling: Senkt die Temperatur für eine bestimmte Zeit, um frische Lebensmittel schnell herunterzukühlen.
- ✓ safetyGlas-Ablagen: extrastarkes und leicht zu reinigendes Sicherheitsglas.

Ausstattung

Technische Daten

Energieeffizienzklasse:	D
Durchschnittlicher Energieverbrauch in Kilowattstunden pro Jahr (kWh/a) (EU 2017/1369):	81 kWh/annum
Summe der Volumen der Tiefkühlfächer (EU 2017/1369):	0 l
Summe der Volumen der Kaltlagerfächer (EU 2017/1369):	204 l
Geräuschwert:	28 dB(A) re 1 pW
Geräusch-Effizienzklasse:	A
Bauform:	Einbau
Dekorrahmen/ -platte:	Möglich mit Zubehör
Höhe:	1221 mm
Gerätebreite:	558 mm
Gerätetiefe:	548 mm
Min. Nischenmaße für Installation (H x B x T): ...	1225.0 x 560 x 550 mm
Nettogewicht:	41.7 kg
Absicherung:	10 A
Türöffnung:	Rechts wechselbar
Spannung:	220-240 V
Frequenz:	50 Hz
Länge Anschlusskabel:	230.0 cm
Anzahl Verdichter:	1
Anzahl unabhängiger Kühlkreisläufe:	1
Innenlüfter:	Nein
Scharniere wechselbar:	Ja
Anzahl verstellbarer Ablagen-Kühlteil (Stck):	4
Flaschenregale:	Ja
EAN-Nummer:	4242003917879
Marke:	Siemens
Internationale Bestellbezeichnung:	KI41RADD1
Gerätetyp:	Kühlschrank
Frostfree System:	Nein
Gerätetyp:	Einbau / Vollintegrierbar
Integriertes Zubehör:	3 x Eierablage



iQ500, Einbau-Kühlschrank, 122.5 x 56 cm, Flachscharnier mit Softeinzug KI41RADD1

Ausstattung

- Einbau-Kühlautomat
- easy Installation
- Flachscharnier-Technik, softEinzug mit Türdämpfung

Leistung und Verbrauch

- Energieeffizienzklasse: D
- Nutzinhalt gesamt: 204 l
- Geräuscheffizienzklasse / Geräusch-Wert: A / 28 dB
- Energieverbrauch / Jahr: 81 kWh/a
- Klimaklasse: SN-ST

Design

- LED Beleuchtung

Komfort und Sicherheit

- Elektronische Temperaturregelung über LED ablesbar
- Super-Taste: superKühlen

Kühlteil

- Nutzinhalt Kühlfächer: 204 l
- 5 Abstellflächen aus Sicherheitsglas, davon 4 x höhenverstellbar
- 1 durchgehender Türabsteller
- 4 Türabsteller, davon 1 Butter-/Käsefach
- verchromter Flaschenrost

Frischhaltesystem

- 1 hyperFresh Box - hält Obst und Gemüse länger frisch

Gefrierteil

Maße

- Gerätemaße (H x B x T): 122.1 cm x 55.8 cm x 54.8 cm
- Nischenmaße (H x B x T): 122.5 cm x 56.0 cm x 55.0 cm

Technische Informationen

- Länge des Anschlusskabel: 230 cm, 230 cm
- 220 - 240 V

Zubehör

- 3 x Eierablage

Länderspezifische Optionen

- Auf Basis der Ergebnisse der Normprüfung über 24 Std. Tatsächlicher Verbrauch abhängig von Nutzung/Standort des Geräts.

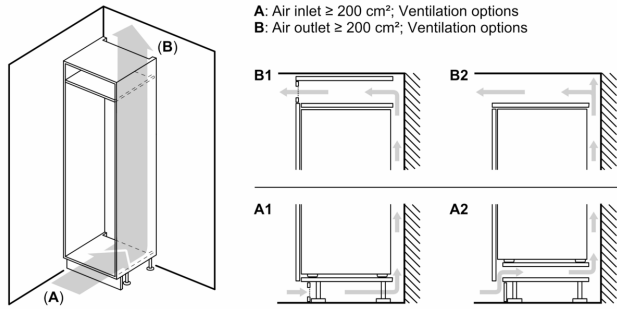
Umwelt und Sicherheit

Montage

Sonderzubehör

iQ500, Einbau-Kühlschrank, 122.5 x 56 cm, Flachscharnier mit Softeinzug KI41RADD1

Maßzeichnungen



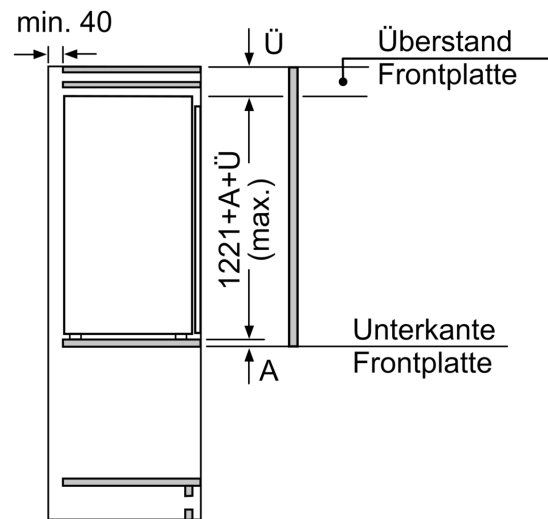
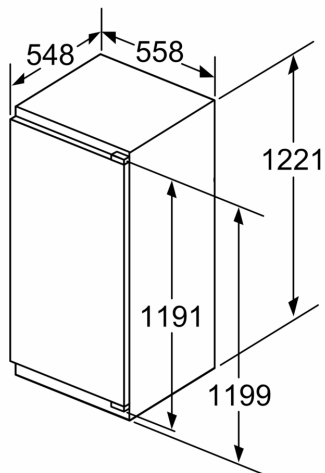
Maximal zulässiges Gewicht der Möbelfronten

Montierte Möbelfronten, die das zulässige Gewicht überschreiten, können zu Beschädigungen und zu Funktionsbeeinträchtigungen der Scharniere führen

Δ Gewicht
 A: Gerätetürhöhe inklusive Scharniere in mm
 B: Ungedämpftes Scharnier, Möbelfront in kg
 C: Gedämpftes Scharnier, Möbelfront in kg
 D: Zusätzliche mögliche Last in kg mit Schwerlastsatz

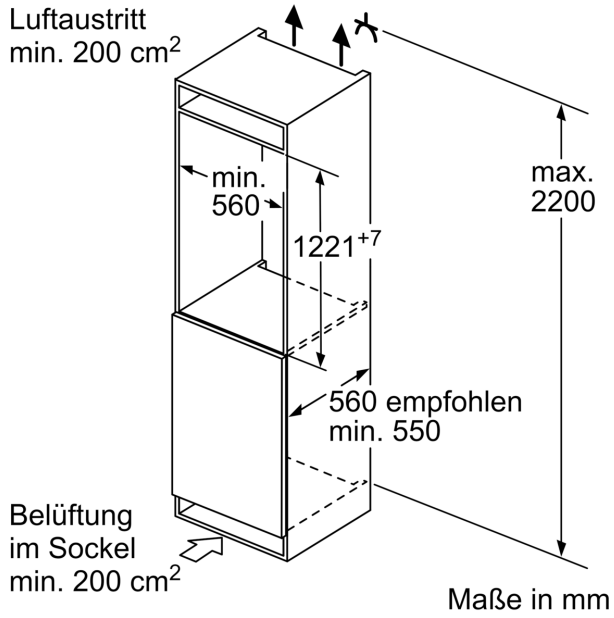
A	B	C	D
1500-1750	22	22	
720-1400	19	19	B+5 / C+5
A1	15	19	
A2	15	19	

Maße in mm

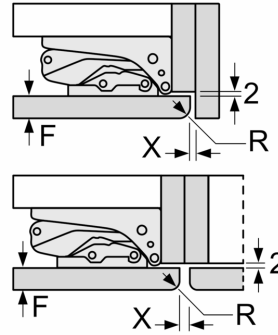


Maße in mm

Maßzeichnungen



Maße in mm
Empfehlung Spaltmaße für Flachscharnier



F	R	X
16-19	0-3	2,5
20	0-1	3
	2-3	2,5
21	0-1	3
	2-3	2,5
22	0	4
	1	3,5
	2-3	3

Die in der Tabelle empfohlenen Spaltmaße sind einzuhalten, um eine kollisionsfreie Öffnung der Gerätetüre zu gewährleisten und Beschädigungen am Küchenmöbel zu vermeiden.