

N 90, KOMPAKTBACKOFEN MIT MIKROWELLE, 60 X
45 CM, EDELSTAHL
C24MS31N0



Kompaktbackofen mit Mikrowelle - zum schnellen und bequemen Kochen auf kleinstem Raum. Home Connect - Steuerung über die App.

- ✓ 4.1" Full Touch TFT-Display: benutzerfreundliches und intuitives Menü für mehr Freude am Braten und Backen.
- ✓ Inverter-Technologie: Lebensmittel stufenweise und gleichmäßig erhitzen.
- ✓ Backofen mit Mikrowelle – ein starkes Doppel, das Platz und Zeit spart.
- ✓ Eco Clean mit Easy Clean: dieses Duo erleichtert die Backofenreinigung.
- ✓ Soft Close & Soft Opening: das Dämpfungssystem dämpft die Tür für sanftes Öffnen und Schließen.

1 x Kombirost, 1 x Universalpfanne

Z11AB15A0 Backblech, Keramik antihaft, Z11AU15A0 Universalpfanne, Keramik antihaft, Z11CR10X0 Back- und Bratrost (Standard), Z11GU20X0 Glaspfanne, Z12CB10A0 Backblech, emailliert, Z12CM10A0 Auflaufpfanne, emailliert, Z12CP10A0 Pizzaform, emailliert, Z12CU10A0 Universalpfanne, emailliert, Z13CR10X0 Back- und Bratrost (Dampf), Z13CV05S0 Verblendeleiste für Sockel, Z13CV06S0 Dekorleiste, Z1650BE0 2 Universalpfannen, schmales Format, Z1655CA0 Air Fry & Grillblech, Z1913X0 Backstein, Z99RX70X0 Anschlusskabel 3m

Art des Mikrowellengerätes:Kombinationsbetrieb mit Mikrowelle
Steuerung: elektronisch
Abmessungen des Gerätes (H x B x T):455x596x548 mm
Abmessungen des Garraumes: 237 x 480 x 392 mm
Länge Anschlusskabel: 150.0 cm
Nettogewicht: 33.7 kg
Bruttogewicht: 36.2 kg
EAN-Nummer: 4242004270218
Max. Mikrowellenleistung:900 W
Anschlusswert: 3600 W
Absicherung: 16 A
Spannung: 220-240 V
Frequenz:50; 60 Hz
Steckerart:Schuko-/Gardy.m.Erdung
Integriertes Zubehör:1 x Kombirost, 1 x Universalpfanne



N 90, KOMPAKTBACKOFEN MIT MIKROWELLE, 60 X
45 CM, EDELSTAHL
C24MS31N0

Backofentyp und Heizart

- Kompaktbackofen mit Mikrowelle mit 20 Beheizungsarten: CircoTherm®, Ober-/Unterhitze, Thermogrill, Großflächengrill, Kleinflächengrill, Pizzastufe, Brotbackstufe 180 °C - 220 °C, Unterhitze, Sanftgaren, Gärstufe, Vorwärmen, Warmhalten, Circo Therm® sanft, Ober-/Unterhitze sanft, Mikrowelle, 4D Heißluft + Mikrowelle, Ober-/Unterhitze + Mikrowelle, Großflächengrill + Mikrowelle, Kleinflächengrill + Mikrowelle, Umluftgrillen + Mikrowelle
- Zusätzliche Heizarten über die Home Connect App: Air Fry, Ruhen lassen, Vorwärmen
- Max. Power: 900 W; 5 Mikrowellen-Leistungsstufen (90 W, 180 W, 360 W, 600 W, boost) mit Inverter (MW)
- Intelligente Inverter-Technologie: die Maximal-Leistung wird bei längerem Betrieb bis auf 600 W reguliert
- Temperaturregelung von 30 °C - 275 °C
- Garraumvolumen: 45 l

Zubehörträger / Auszugssystem:

- Einschubebenen: 3

Design

- LED Touch Control Steuerung
- Garraum: Email anthrazit

Reinigung

- Eco Clean Ausstattung Rückwand: Fettspritzer werden noch während des Zubereitens wie von selbst beseitigt.
- Easy Clean® (Hydrolytische Reinigungshilfe): Leichte Verschmutzungen entfernen mit Wasserdampf und Spülmittel.

Komfort

- Backofenassistent mit Sprachsteuerung (über Amazon Alexa)
- 4,1" Full Touch TFT Display
- Elektronik-Uhr
- Optische Aufheizkontrolle
- elektronische Einstellempfehlung Ist-Temperaturkontrolle
- Soft Close
- Klapptür mit Soft Close und Soft Opening: Sanftes Öffnen und Schließen der Backofentür.
- Automatikprogramme: Mit den Automatikprogrammen gelingt die Zubereitung immer. Einfach Gericht auswählen und Gewicht einstellen.
- Schnellaufheizung: Schnell zur Zieltemperatur ohne höheren Energieverbrauch
- Backofenbeleuchtung abschaltbar, LED-Innenbeleuchtung
- Kühlgebläse
- Home Connect

Zubehör

- 1 x Kombirost, 1 x Universalpfanne

Umwelt und Sicherheit

- Sehr geringe Fenstertemperatur
- 3-fache Türverglasung
- Individuell einstellbare Kindersicherung

- Automatische Sicherheitsabschaltung Restwärmeanzeige Starttaste Türkontaktschalter

Technische Info

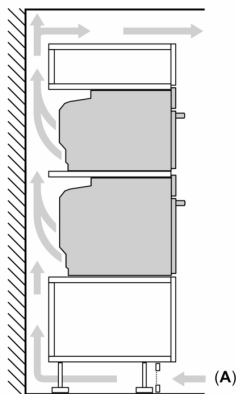
- Länge des Anschlusskabels: 150 cm
- Nennspannung: 220 - 240 V
- Gesamtanschlusswert Elektro: 3,6 kW

Maße

- Gerätemaße (HxBxT): 455 x 596 x 548mm
- Nischenmaße (HxBxT): 455 mm x 560 mm x 550 mm
- „Maße und Einbauhinweise zu diesem Gerät gemäß technischer Zeichnung beachten“
- Um die technische und optische Kompatibilität zu gewährleisten, empfehlen wir Ihnen, Komplementär-Produkte innerhalb der Produktserie N90 zu wählen, um die bestmögliche Einbausituation Ihrer Einbaugeräte zu gewährleisten.

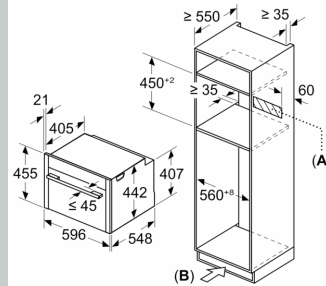
N 90, KOMPAKTBACKOFEN MIT MIKROWELLE, 60 X
45 CM, EDELSTAHL
C24MS31N0

Einbau von zwei Geräten übereinander
Luftaustausch



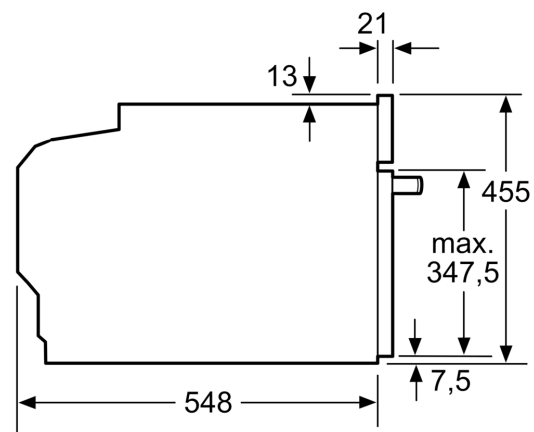
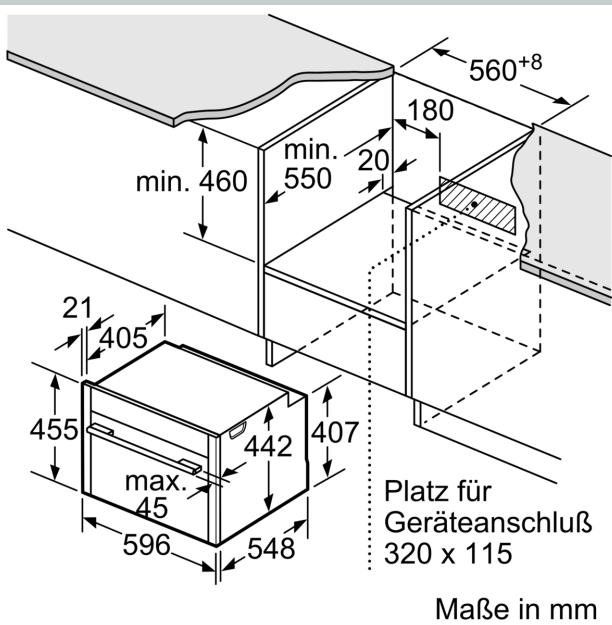
A: Lufteintritt $\geq 200 \text{ cm}^2$

Maße in mm

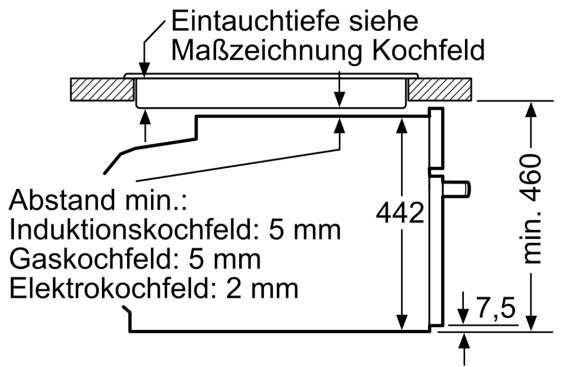


A: Platz für Geräteanschluss 320 x 115 mm

B: Belüftung im Sockel $\geq 200 \text{ cm}^2$



Einbau mit einem Kochfeld.



Maße in mm

Wird das Kompaktgerät unter einem Kochfeld eingebaut, muss folgende Arbeitsplattenstärke (ggf. inkl. Unterkonstruktion) beachtet werden.

Kochfeld-Typ	min. Arbeitsplattenstärke	
	aufgesetzt	flächenbündig
Induktionskochfeld	42 mm	43 mm
Vollflächen-Induktionskochfeld	52 mm	53 mm
Gaskochfeld	32 mm	43 mm
Elektrokochfeld	32 mm	35 mm