

N 50, EINBAU KÜHL-GEFRIERKOMBINATION MIT
GEFRIERFACH UNTEN, 193.5 X 70.8 CM,
FLACHSCHARNIER
KB7962FE0



KSZGGM00 Butterdose

- ✓ Fresh Safe 1 <0°C>: ideal zum Aufbewahren von Obst, Gemüse, Fisch und Fleisch.
- ✓ Sicherheitsglas: unsere Ablagen aus Sicherheitsglas kühlen flexibel und sorgenfrei große Mengen an Köstlichkeiten.
- ✓ Fresh Safe 1: flexible Frischeschublade für Obst und Gemüse.
- ✓ Höhenverstellbare Böden: flexible Glasböden schaffen den Platz, den Sie für inspirierende Gerichte in Ihrem Kühlschrank benötigen.
- ✓ Extra Space: mehr Raum für flexible Lagerung.

Energieeffizienzklasse:	E
Durchschnittlicher Energieverbrauch in Kilowattstunden pro Jahr (kWh/a) (EU 2017/1369):	256 kWh/a
Summe der Volumen der Tiefkühlfächer (EU 2017/1369):	98 l
Summe der Volumen der Kaltlagerfächer und Kühlfächer:	285 l
Geräuschwert:	34 dB(A) re 1pW
Geräusch-Effizienzklasse:	B
Bauform:	Einbau
Dekorrahmen/ - platte:	Nicht möglich
Höhe:	1935 mm
Breite:	708 mm
Gerätetiefe:	548 mm
Min. Nischenmaße für Installation (H x B x T):	1940 x 710 x 560 mm
Nettogewicht:	69.4 kg
Absicherung:	10 A
Türanschlag:	Rechts wechselbar
Spannung:	220-240 V
Frequenz:	50 Hz
Länge Anschlusskabel:	230.0 cm
Anzahl Verdichter:	1
Anzahl unabhängiger Kühlkreisläufe:	2
Innenlüfter:	Nein
Scharniere wechselbar:	Ja
Anzahl verstellbarer Ablagen-Kühlteil (Stck):	4
Flaschenregale:	Ja
Frostfree System:	Gefriergeräte
Gerätetyp:	Vollintegriert



N 50, EINBAU KÜHL-GEFRIERKOMBINATION MIT
GEFRIERFACH UNTEN, 193.5 X 70.8 CM,
FLACHSCHARNIER
KB7962FEO

- Flachscharnier,
- NoFrost, Integrierbare Kühl-Gefrierkombination

Leistung und Verbrauch

- Energieeffizienzklasse: E
- Energieverbrauch / Jahr: 256 kWh/a
- Geräuscheffizienzklasse / Geräusch-Wert: B / 34 dB
- Nutzinhalt gesamt: 383 l

Design

- LED mit Soft Start
- Ohne Gefrierraum Beleuchtung im Gefrierbereich

Komfort und Sicherheit

- NoFrost - nie wieder abtauen!
- Getrennte, elektronische Temperaturregelung, über LED ablesbar
- Vollautomatische Abtauung im Kühlraum
- Vernetztes Gerät: Fernstart und Fernüberwachung
- Home Connect-fähig über WLAN
- Super-Taste: Superkühlen mit automatischer Deaktivierung
- SuperGefrieren: ja
- Akustischer Alarm Kühschranktür, Optische und akustische Warneinrichtung bzw. Aktivwarnsystem bei geöffneter Tür

Kühlteil

- Nutzinhalt Kühlfächer: 285 l
- 5 Abstellflächen aus Sicherheitsglas, davon 4 x höhenverstellbar
- Spezial-Flaschenrost
- 1 Flaschenabsteller, 3 Türabsteller

Frischhaltesystem

- 1 Fresh Safe 1 Schublade mit Feuchtigkeitsregulierung - hält frische Lebensmittel länger frisch, 1 Fresh Safe 1 <0°C> Schublade - hält Fisch und Fleisch länger frisch

Gefrierteil

- Nutzinhalt Tiefkühlfächer: 98 l
- Gefriervermögen in 24 Std.: 9.5 kg
- Lagerzeit bei Störung : 13 h
- 3 transparente Gefriergut-Schubladen

Maße

- Gerätemaße (H x B x T): 193.5 cm x 70.8 cm x 54.8 cm
- Nischenmaße (H x B x T): 194.0 cm x 71.0 cm x 56.0 cm

Technische Informationen

- Integrierbare Kühl-Gefrierkombination
- Türanschlag rechts, wechselbar
- Höhenverstellbare Füße vorne, Rollen hinten
- 220 - 240 V
- Länge des Anschlusskabel: 230 cm
- Klimaklasse: SN-ST

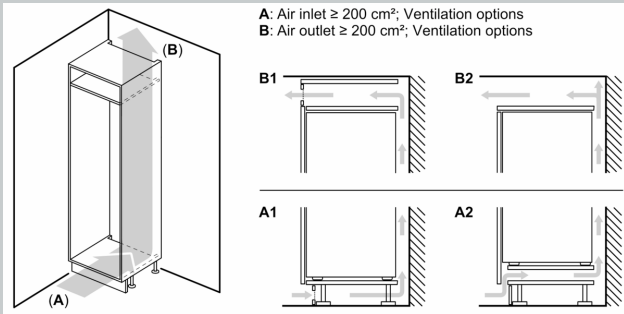
Zubehör

- 3 x Eierablage, 1 x Eiswürfelschale

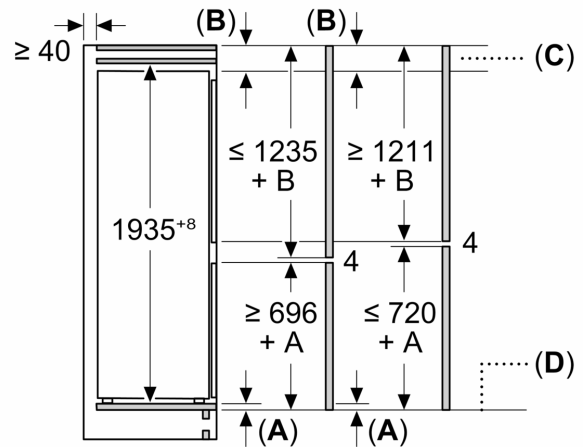
Länderspezifische Optionen

- Auf Basis der Ergebnisse der Normprüfung über 24 Std. Tatsächlicher Verbrauch abhängig von Nutzung/Standort des Geräts.

N 50, EINBAU KÜHL-GEFRIERKOMBINATION MIT
GEFRIERFACH UNTEN, 193.5 X 70.8 CM,
FLACHSCHARNIER
KB7962FE0



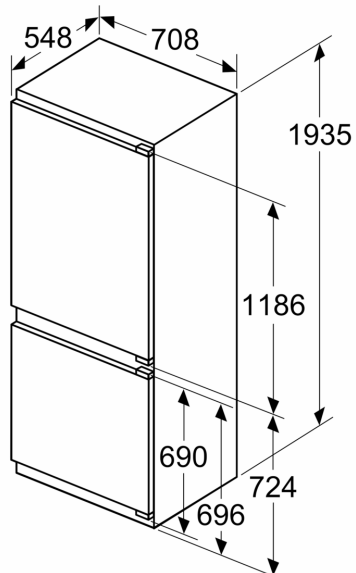
Maße in mm



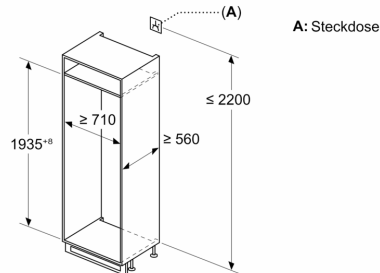
C: Überstand Frontplatte

D: Unterkante Frontplatte

Maße in mm



Maße in mm



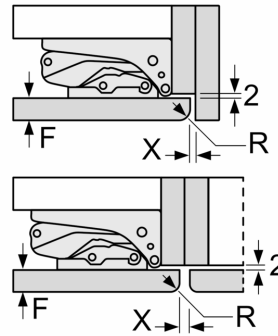
Maximal zulässiges Gewicht der Möbelfronten

Montierte Möbelfronten, die das zulässige Gewicht überschreiten, können zu Beschädigungen und zu Funktionsbeeinträchtigungen der Scharniere führen

Δ Gewicht

A1	20 kg
A2	19 kg

Maße in mm
Empfehlung Spaltmaße für Flachscharnier



F	R	X
16-19	0-3	2,5
20	0-1	3
	2-3	2,5
21	0-1	3
	2-3	2,5
22	0	4
	1	3,5
	2-3	3

Die in der Tabelle empfohlenen Spaltmasse sind einzuhalten, um eine kollisionsfreie Öffnung der Gerätetüre zu gewährleisten und Beschädigungen am Küchenmöbel zu vermeiden.