

SUIGN 1554

Integrierbarer Unterbau-Gefrierschrank



LIEBHERR

Einbaugerät

LIEBHERR

SUIGN 1554

Integrierbarer Unterbau-Gefrierschrank

↑
82-88
↓



Bauart	Festtür / integrierbares Unterbaugerät
Energieeffizienzklasse	D <small>A+ G</small>
Energieverbrauch Jahr/24 h	152 / 0,416 kWh
Gesamtvolumen	79 l ¹
Geräusch-Schallleistung / Geräusch-Klasse	35 dB(A) / B, SuperSilent
Klimaklasse	SN-T (+10 °C bis +43 °C)
Frequenz / Spannung	50/60 Hz / 220-240 V~
Anschlusswert	1,3 A 188 W
Nischenmaße in cm (H / B / T)	82-88 / 60 / mind. 55
Steuerung	
Türalarm	optisch und akustisch
Alarm bei Störung	optisch und akustisch
Gefrierteil	
Sterne kennzeichnung	****
Schubfächer im Gefrierteil	3 Schubfächer, davon 2 auf Rollenauszug, VarioSpace
Gefriervermögen in 24h	7,6 kg
Lagerzeit bei Störung	9,02 h
VarioSpace	Ja
Kälteakkus	2
Eiswürfelschale	Ja
Ausstattungs vorteile	
Side-by-Side-Konzept	Seitenwandheizung beidseitig, geeignet für Kombination mit anderen Kühl-, Gefrier- und/oder Weingeräten
Türanschlag	Wechselbarer Türanschlag
EAN-Nr.	4016803135357

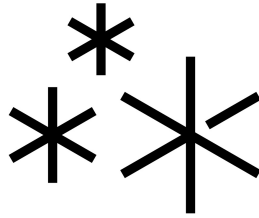
¹ Gemäß Verordnung EU 2019/2016 bilden wir das Gesamtvolumen als ganze Zahl (abgerundet) und das Volumen der Tiefkühl- und Frischhaltefächer mit einer Stelle nach dem Komma ab. Die Bezeichnung „Volumen“ bezieht sich auf den in der aktuellen Verordnung genannten Begriff „Rauminhalt“.

Features



NoFrost

Für die sichere Langzeitfrische bieten die NoFrost-Geräte von Liebherr Kälteleistung in Profiqualität. Das Gefriergut wird mit gekühlter Umluft eingefroren und die Luftfeuchtigkeit abgeleitet. Dadurch bleibt der Gefrierraum stets eisfrei, und die Lebensmittel können nicht mehr bereifen. Mit NoFrost-Komfort ist Abtauen nie mehr erforderlich.



SuperFrost-Automatik

Die SuperFrost-Automatik macht das Einfrieren zum einfachen und energiesparenden Vergnügen. Sie übernimmt das schnelle Absenken der Temperatur auf -32 °C und schafft so die Kältereserve für vitaminschonendes Einfrieren. Sobald der Einfriervorgang abgeschlossen ist, schaltet die SuperFrost-Automatik nach maximal 65 Stunden auf Normalbetrieb zurück und trägt damit zur Stromersparnis bei.



Türalarm

Zum sicheren Schutz der Lebensmittel warnt der akustische Türalarm nach 60 Sekunden geöffneter Tür.



Temperaturalarm

Der Temperaturalarm informiert umgehend optisch und akustisch über ungewünschte Temperaturabweichungen, z. B. bei geöffneter Tür oder nach einem Stromausfall.



FrostSafe

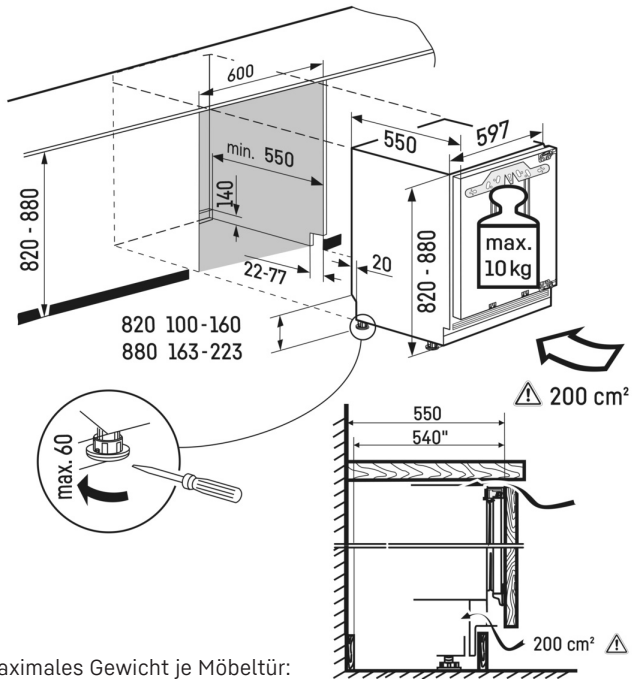
Bei FrostSafe sind die extra hohen und herausnehmbaren Schubfächer rundum geschlossen. Dadurch kann Kälte beim Geräteöffnen nicht so schnell entweichen. Die transparente Front der Fächer gewährleistet einen optimalen Überblick über das Gefriergut.



VarioSpace

Bei allen Gefriergeräten mit NoFrost und SmartFrost können die Schubfächer und die darunter liegenden Glas-Zwischenböden komfortabel entnommen werden. So entsteht VarioSpace – das praktische System für Extra-Stauraum, damit selbst für größeres Gefriergut schnell Platz geschaffen ist.

Technische Zeichnung



Maximales Gewicht je Möbeltür:
Gefrierteil: 10 kg

Die Produkte und ihre Details sind zu Werbezwecken inszeniert. Obwohl wir uns bemühen, die Richtigkeit aller Angaben und Informationen in diesem Flyer zu gewährleisten, behält sich Liebherr das Recht vor, Änderungen ohne Vorankündigung vorzunehmen. Soweit die tatsächlichen Geräteabmessungen, -spezifikationen und -leistungen von entscheidender Bedeutung sind, empfehlen wir, die dem jeweiligen Gerät beiliegende Einbauanleitung zu prüfen. Liebherr haftet nicht für eventuelle Schäden. (04.10.2023)

