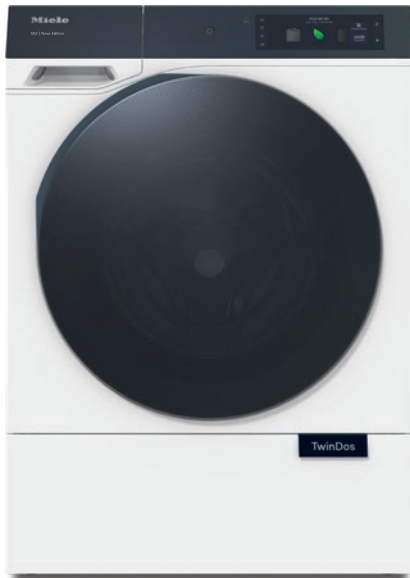


WQ 1200 WPS Nova Edition  
 W2 Waschmaschine Frontlader  
 A -20%\* | 9 kg | 1400 U/min | InfinityCare | M Touch Pro | SmartMatic



EAN: 4002516859482 / Materialnummer: 12698680 / Alte Materialnummer: 11Q12002D

- Getestet auf 20 Jahre perfekte Wäschepflege\*
- Waschen so schonend wie nie zuvor mit der InfinityCare Schontrommel
- Sparen Sie mit TwinDos® bis zu 40 % Waschmittel dank automatischer Dosierung\*\*
- Unser Automatikprogramm SmartMatic® passt Verbräuche automatisch an
- Das große farbige M Touch Pro Display macht die Bedienung besonders komfortabel

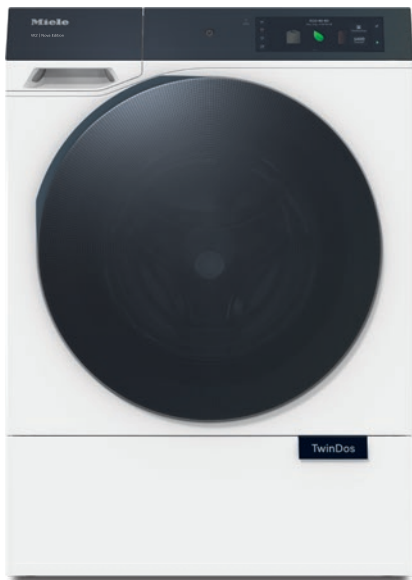
\* Während der Entwicklungsphase der Waschmaschinenreihe W2 hat Miele Modelle & Kernkomponenten mit 5000 Waschgängen (= 5 Waschen p. Woche für 50 Wochen p.a.) in div. Programmen getestet. Mehr: [miele.com/20years](http://miele.com/20years)

\*\* Im Vergleich zu manueller Dosierung und basierend auf internen Testergebnissen.



<b>Bauform</b>	
Säulenfähig	•
Türanschlag	rechts
Side-by-Side	•
Unterschiebbar	•
<b>Bauart</b>	
Produktmarke	W2 Nova Edition
Frontlader	•
<b>Schleudern</b>	
Max. Schleuderdrehzahl	1400
Spülstop	•
Funktion "ohne Schleudern"	•
<b>Design</b>	
Gerätefarbe	Lotosweiß
Tür- und Blendendesign	BlackEffect
Blendenausführung	schräg
Bedienungsart	Touch-Bedienung
Display	M Touch Pro
AmbientLight	•
MotionReact	•
<b>Reinigungsleistung</b>	
Innovative Waschtechnologie PowerWash	•
Automatische Waschmitteldosierung TwinDos	•
Automatische Kartuschenerkennung TwinDos	•
Portionsgerechte Dosierung CapDosing	•
Fleckenoption	•
AddProgrammes	•
Exzellente Hygiene	•
<b>Wäscheschonung</b>	
InfinityCare Schontrommel	•
Beladung in kg	9,0
<b>Bedienkomfort</b>	
Vernetzung mit Miele@home	•
Startvorwahl bis zu 24h	•
Restzeitanzeige	•
Tageszeitanzeige	•
Programmablauf-Anzeige	•
Info-Texte	•
Favoriten-Programme	•
Trommelbeleuchtung	LED
MultiLingua	•
AutoClean Einspülkasten	•
AddLoad	•
ComfortOpen	•
<b>Effizienz und Nachhaltigkeit</b>	
Energieeffizienzklasse (A – G)	A
Sparsamer als der Grenzwert (52) der Energieeffizienzklasse A	20%

WQ 1200 WPS Nova Edition  
 W2 Waschmaschine Frontlader  
 A -20%\* | 9 kg | 1400 U/min | InfinityCare | M Touch Pro | SmartMatic



EAN: 4002516859482 / Materialnummer: 12698680 / Alte Materialnummer: 11Q12002D

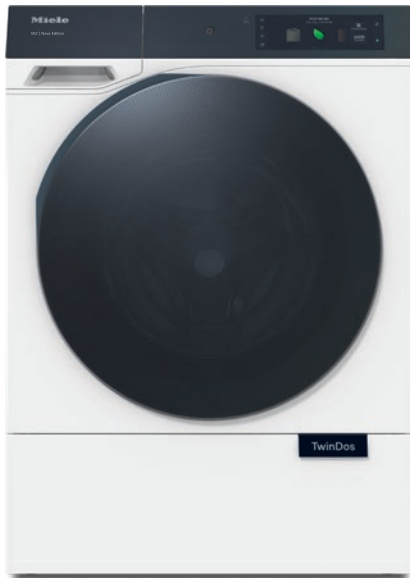
Gewichteter Energieverbrauch pro 100 Betriebszyklen für den Waschzyklus in kWh	40
Gewichteter Wasserverbrauch pro Betriebszyklus in l	50
Schleudereffizienzklasse (A – G)	B
Luftschallemissionsklasse (beim Schleudern; A – D)	A
Luftschallemission beim Schleudern in dB(A) re1pW	69
Dauer des Programms "ECO 40-60" bei Nennkapazität	229
Leistungsaufnahme im Aus-Zustand in W	0,50
Leistungsaufnahme im Stand-by Modus in W	0,50
Leistungsaufnahme im vernetzten Bereitschaftsbetrieb in W	2,00
Zeitdauer bis automatisches Schalten in Aus-Zustand in min	15
Zeitdauer bis automatisches Schalten in Bereitschaftsbetrieb in min	15
Zeitdauer bis automatisches Schalten in vernetzten Bereitschaftsbetrieb in min	15
Automatische Beladungserkennung FlexLoad	•
Warmwasseranschluss	•
EcoFeedback	•
Niedrigtemperaturwaschen "kalt" und "20°C"	•
Mengenautomatik	•
Wassermengenzähler	•
Schaumregulierung	•
ProfiEco Motor	•
<b>Waschprogramme</b>	
QuickPowerWash	•
Baumwolle	•
Pflegeleicht	•
Feinwäsche	•
Seide (Handwäsche)	•
Wolle (Handwäsche)	•
Express 20	•
Dunkles/Jeans	•
Outdoor	•
Imprägnieren	•
Sportwäsche	•
Sportschuhe	•
Maschine reinigen	•
Nur Spülen	•
ECO 40-60	•
Hemden/Blusen	•
PowerFresh	•
Daunen/Bettdecken	•
Gardinen/Vorhänge	•
Neue Kleidung	•
SmartMatic®	•
Nur Vorbügeln	•
Trommel reinigen	•
Bettwäsche	•

WQ 1200 WPS Nova Edition  
 W2 Waschmaschine Frontlader  
 A -20%\* | 9 kg | 1400 U/min | InfinityCare | M Touch Pro | SmartMatic

EAN: 4002516859482 / Materialnummer: 12698680 / Alte Materialnummer: 11Q12002D

<b>Waschoptionen</b>	
SingleWash	•
Kurz	•
Einweichen	•
Vorwäsche	•
Wasser plus	•
Zusätzlicher Spülgang	•
Extra leise	•
Vorbügeln mit Dampf	•
Summer	•
Hygiene plus	•
Energiesparen	•
<b>Sicherheit</b>	
Wasserschutzsystem	Waterproof-System
Kindersicherung	•
PIN-Code	•
<b>Technische Daten</b>	
Abmessungen (H x B x T) in mm	850 x 596 x 698
Abmessungen in mm (Breite)	596
Abmessungen in mm (Höhe)	850
Abmessungen in mm (Tiefe)	698
Gerätetiefe bei geöffneter Tür in mm	1165
Gerätetiefe ohne Tür in mm	678
Gewicht in kg	97
Spannung in V	220-240
Absicherung in A	10
Frequenz in HZ	50
Gesamtanschlusswert in kW	2,10-2,40
Länge Wasserzulaufschlauch in m	1,60
Länge Wasserablaufschlauch in m	1,50
Länge der elektrischen Zuleitung in m	2
Länge der elektrischen Zuleitung in m	2,0
Länge der elektrischen Zuleitung in m	2
<b>Mitgeliefertes Zubehör</b>	
3 Caps	•
UltraPhase 1 + 2	•
Gutschein für 5 Kartuschen Miele UltraPhase	•

WQ 1200 WPS Nova Edition  
W2 Waschmaschine Frontlader  
A -20%\* | 9 kg | 1400 U/min | InfinityCare | M Touch Pro | SmartMatic



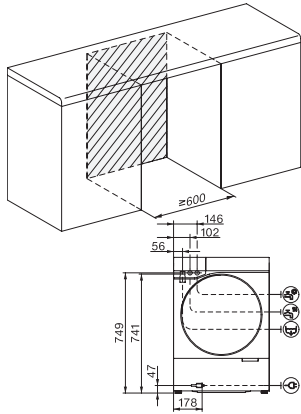
EAN: 4002516859482 / Materialnummer: 12698680 / Alte Materialnummer: 11Q12002D

#### Verfügbare Displaysprachen

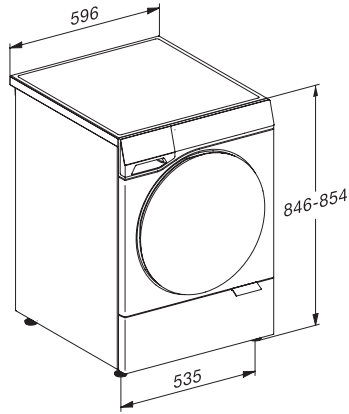
Verfügbare Displaysprachen durch MultiLingua

bahasa malaysia, dansk,  
deutsch, eesti, english,  
english (AU), english (CA),  
english (GB), english (US),  
español, français, français  
(CA), français (FR), hrvatski,  
italiano, latviesu, lietuviu,  
magyar, nederlands, norsk,  
polski, portugûês, русский,  
română, slovenčina,  
slovenščina, srpski, suomi,  
svenska, türkçe, українська,  
čeština, ελληνικά, [?][?][?],  
[?][?][?]

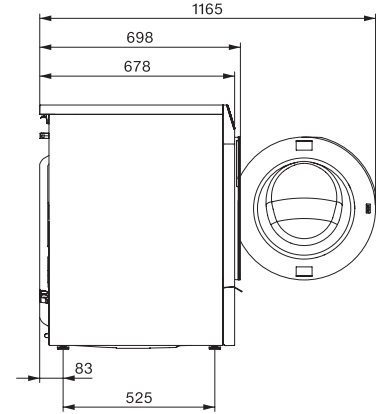
WQ 1200 WPS Nova Edition  
W2 Waschmaschine Frontlader  
A -20%\* | 9 kg | 1400 U/min | InfinityCare | M Touch Pro | SmartMatic



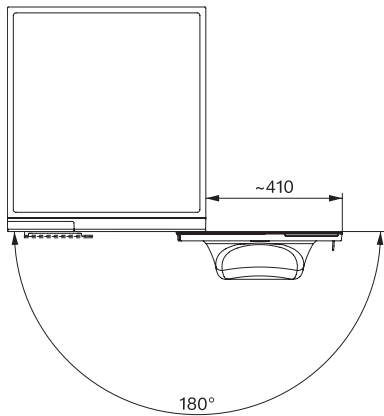
W2 Skizze, 17 Grad Blende, Bigfoot, Ref2, Maße in mm



W2 Skizze, 17 Grad Blende, Bigfoot, Ref2, Maße in mm



W2 Skizze, 17 Grad Blende, Bigfoot, Ref2, Maße in mm



W2 Skizze, 17 Grad Blende, Bigfoot, Ref2, Maße in mm