





Gebrauchs- und Montageanweisung Weinschrank



Lesen Sie **unbedingt** die Gebrauchs- und Montageanweisung vor
Aufstellung – Installation – Inbetriebnahme.
Dadurch schützen Sie sich und vermeiden Schäden.

Inhalt

Sicherheitshinweise und Warnungen	5
Ihr Beitrag zum Umweltschutz	14
Energie sparen	15
Gerätebeschreibung	16
Erklärung der Symbole	17
Zubehör	19
Mitgeliefertes Zubehör	19
Nachkaufbares Zubehör	19
Weinschrank ein- und ausschalten	20
Vor dem ersten Benutzen	20
Den Weinschrank bedienen	20
Einstellungen vornehmen	21
Weinschrank ausschalten	21
Bei längerer Abwesenheit	21
Weitere Einstellungen vornehmen	22
Verriegelung 	22
Akustische Signale 	23
Leuchtkraft des Displays 	24
Die optimale Temperatur und Luftqualität	25
Die Temperatur	25
Temperaturen einstellen	26
Temperaturanzeige	27
Luftqualität und -feuchtigkeit	28
DynaCool (konstante Luftfeuchtigkeit)  verwenden	28
Luftaustausch durch Active AirClean Filter	29
Temperatur- und Türalarm	30
Präsentierlicht	32
Präsentierlicht ein- und ausschalten	32
Helligkeit des Präsentierlichts einstellen	32
Beleuchtungsdauer des Präsentierlichts einstellen	33

Weinflaschen lagern	35
Holzroste	36
Holzroste versetzen	36
Holzroste anpassen	37
Holzroste beschriften	37
Flaschenpräsentier	38
Maximales Fassungsvermögen	38
Automatisches Abtauen	39
Reinigung und Pflege	40
Hinweise zum Reinigungsmittel	40
Vor dem Reinigen des Weinschranks.....	41
Innenraum, Zubehör, Außenwände, Gerätetür	41
Be- und Entlüftungsquerschnitte reinigen	42
Türdichtung reinigen	42
Rückseite - Kompressor und Metallgitter reinigen	42
Nach dem Reinigen	42
Active AirClean Filter	43
Active AirClean Filter wechseln	43
Was tun, wenn	45
Ursachen von Geräuschen	50
Kundendienst und Garantie	51
Kontakt bei Störungen	51
EPREL-Datenbank.....	51
Garantie.....	51
Informationen für Händler	52
Messeschaltung ■	52
Elektroanschluss	54
Weinschrank aufstellen	55
Aufstellort	55
Klimaklasse	56
Be- und Entlüftung	56
Beiliegende Wandabstandhalter montieren	56
Weinschrank aufstellen.....	57
Nischenboden	57
Weinschrank ausrichten	57
Türöffnungsbegrenzer.....	58

Inhalt

Gerätemaße	59
Maße bei geöffneter Gerätetür	59
Türanschlag wechseln	60

Sicherheitshinweise und Warnungen

Dieser Weinschrank entspricht den vorgeschriebenen Sicherheitsbestimmungen. Ein unsachgemäßer Gebrauch kann jedoch zu Schäden an Personen und Sachen führen.

Lesen Sie die Gebrauchs- und Montageanweisung aufmerksam durch, bevor Sie den Weinschrank in Betrieb nehmen. Sie enthält wichtige Hinweise für den Einbau, die Sicherheit, den Gebrauch und die Wartung. Dadurch schützen Sie sich und vermeiden Schäden am Weinschrank.

Entsprechend der Norm IEC 60335-1 weist Miele ausdrücklich darauf hin, das Kapitel zur Installation des Weinschranks sowie die Sicherheitshinweise und Warnungen unbedingt zu lesen und zu befolgen.

Miele kann nicht für Schäden verantwortlich gemacht werden, die infolge von Nichtbeachtung dieser Hinweise verursacht werden.

Bewahren Sie die Gebrauchs- und Montageanweisung auf, und geben Sie sie an einen eventuellen Nachbesitzer weiter.

 Verletzungsgefahr durch Glasbruch.

In einer Höhenlage von über 1.500 m kann die Glasscheibe der Schranktür aufgrund veränderter Luftdruckverhältnisse zerbrechen.

Scharfe Bruchkanten können schwere Verletzungen verursachen.

Sicherheitshinweise und Warnungen

Bestimmungsgemäße Verwendung

► Der Weinschrank ist für die Verwendung im Haushalt und in haushaltsähnlichen Aufstellungsumgebungen bestimmt wie beispielsweise

- in Läden, Büros und ähnlichen Arbeitsumgebungen
- in landwirtschaftlichen Anwesen
- von Kunden in Hotels, Motels, Frühstückspensionen und weiteren typischen Wohnumfeldern.

Dieser Weinschrank ist nicht für die Verwendung im Außenbereich bestimmt.

► Verwenden Sie den Weinschrank ausschließlich im haushaltsüblichen Rahmen zum Lagern von Wein.

Alle anderen Verwendungszwecke sind unzulässig.

► Der Weinschrank ist nicht geeignet für die Lagerung und Kühlung von Medikamenten, Blutplasma, Laborpräparaten oder ähnlichen der Medizinproduktlinie zu Grunde liegenden Stoffe oder Produkte. Eine missbräuchliche Verwendung des Weinschranks kann zu Schädigungen an der eingelagerten Ware oder deren Verderb führen. Im Weiteren ist der Weinschrank nicht geeignet für den Betrieb in explosionsgefährdeten Bereichen.

Miele haftet nicht für Schäden, die durch bestimmungswidrige Verwendung oder falsche Bedienung verursacht werden.

► Personen (Kinder inbegriffen), die aufgrund ihrer physischen, sensorischen oder geistigen Fähigkeiten oder ihrer Unerfahrenheit oder Unkenntnis nicht in der Lage sind, den Weinschrank sicher zu bedienen, müssen bei der Bedienung beaufsichtigt werden.

Diese Personen dürfen den Weinschrank nur dann ohne Aufsicht bedienen, wenn sie im sicheren Gebrauch unterwiesen wurden und die daraus resultierenden Gefahren verstanden haben.

Kinder im Haushalt

- ▶ Kinder unter 8 Jahren müssen vom Weinschrank ferngehalten werden, es sei denn, sie werden ständig beaufsichtigt.
- ▶ Kinder ab 8 Jahren dürfen den Weinschrank nur ohne Aufsicht bedienen, wenn ihnen der Weinschrank so erklärt wurde, dass sie ihn sicher bedienen können. Kinder müssen mögliche Gefahren einer falschen Bedienung erkennen und verstehen können.
- ▶ Kinder dürfen den Weinschrank nicht ohne Aufsicht reinigen oder warten.
- ▶ Beaufsichtigen Sie Kinder, die sich in der Nähe des Weinschranks aufhalten. Lassen Sie Kinder niemals mit dem Weinschrank spielen.
- ▶ Erstickungsgefahr. Kinder können sich beim Spielen in Verpackungsmaterial (z. B. Folien) einwickeln oder es sich über den Kopf ziehen und ersticken. Halten Sie Verpackungsmaterial von Kindern fern.

Sicherheitshinweise und Warnungen

Technische Sicherheit

► Der Kältemittelkreislauf ist auf Dichtheit geprüft. Der Weinschrank entspricht den einschlägigen Sicherheitsbestimmungen sowie den zutreffenden EU-Richtlinien.



► Dieser Weinschrank enthält das Kältemittel Isobutan (R600a), ein Naturgas mit hoher Umweltverträglichkeit, aber brennbar. Das Kältemittel schädigt nicht die Ozonschicht und erhöht nicht den Treibhauseffekt.

Die Verwendung dieses umweltfreundlichen Kältemittels hat teilweise zu einer Erhöhung der Betriebsgeräusche geführt. Neben den Laufgeräuschen des Kompressors können Strömungsgeräusche im gesamten Kältekreislauf auftreten. Diese Effekte sind leider nicht vermeidbar, haben aber auf die Leistungsfähigkeit des Weinschranks keinen Einfluss.

Achten Sie beim Transportieren und beim Einbauen/Aufstellen des Weinschranks darauf, dass keine Teile des Kältekreislaufes beschädigt werden. Herausspritzendes Kältemittel kann zu Augenverletzungen führen.

Bei Beschädigungen:

- Vermeiden Sie offenes Feuer oder Zündquellen.
- Trennen Sie den Weinschrank vom Elektronetz.
- Durchlüften Sie den Raum, in dem der Weinschrank steht, für einige Minuten.
- Benachrichtigen Sie den Kundendienst.

Sicherheitshinweise und Warnungen

- ▶ Je mehr Kältemittel in einem Weinschrank ist, desto größer muss der Raum sein, in dem der Weinschrank aufgestellt wird. Bei einem eventuellen Leck kann sich in zu kleinen Räumen ein brennbares Gas-Luft-Gemisch bilden. Pro 11 g Kältemittel muss der Raum mindestens 1 m³ groß sein. Die Menge des Kältemittels steht auf dem Typenschild im Inneren des Weinschranks.
- ▶ Die Anschlussdaten (Absicherung, Frequenz, Spannung) auf dem Typenschild des Weinschranks müssen unbedingt mit denen des Elektronetzes übereinstimmen, damit keine Schäden am Weinschrank auftreten.
Vergleichen Sie die Anschlussdaten vor dem Anschließen.
Fragen Sie im Zweifelsfall eine Elektrofachkraft.
- ▶ Die elektrische Sicherheit des Weinschranks ist nur dann gewährleistet, wenn der Weinschrank an ein vorschriftsmäßig installiertes Schutzleitersystem angeschlossen wird. Diese grundlegende Sicherheitseinrichtung muss vorhanden sein.
Lassen Sie im Zweifelsfall die Elektroinstallation durch eine Elektrofachkraft prüfen.
- ▶ Der zuverlässige und sichere Betrieb des Weinschranks ist nur dann gewährleistet, wenn der Weinschrank am öffentlichen Stromnetz angeschlossen ist.
- ▶ Wenn die Anschlussleitung beschädigt ist, muss diese durch eine von Miele autorisierte Fachkraft ausgetauscht werden, um Gefahren für den Benutzer zu vermeiden.
- ▶ Mehrfachsteckdosen oder Verlängerungskabel gewähren nicht die nötige Sicherheit (Brandgefahr). Schließen Sie den Weinschrank damit nicht an das Elektronetz an.
- ▶ Wenn Feuchtigkeit an spannungsführende Teile oder die Netzanschlussleitung gelangt, kann dies zu einem Kurzschluss führen. Betreiben Sie daher den Weinschrank nicht im Feuchte- oder Spritzwasserbereich (z. B. Garage, Waschküche).

Sicherheitshinweise und Warnungen

- ▶ Dieser Weinschrank darf nicht an nicht stationären Aufstellungsorten (z. B. Schiffen) betrieben werden.
- ▶ Beschädigungen am Weinschrank können Ihre Sicherheit gefährden. Kontrollieren Sie den Weinschrank auf erkennbare Schäden. Nehmen Sie niemals einen beschädigten Weinschrank in Betrieb.
- ▶ Bei Installations- und Wartungsarbeiten sowie Reparaturen muss der Weinschrank vom Elektronetz getrennt sein. Der Weinschrank ist nur dann vom Elektronetz getrennt, wenn:
 - die Sicherungen der Elektroinstallation ausgeschaltet sind oder
 - die Schraubsicherungen der Elektroinstallation ganz herausgeschraubt sind oder
 - die Netzanschlussleitung vom Elektronetz getrennt ist. Ziehen Sie bei Anschlussleitungen mit Netzstecker nicht an der Leitung, sondern am Stecker, um diese vom Elektronetz zu trennen.
- ▶ Durch unsachgemäße Installations- und Wartungsarbeiten oder Reparaturen können erhebliche Gefahren für den Benutzer entstehen. Installations- und Wartungsarbeiten oder Reparaturen dürfen nur von Miele autorisierten Fachkräften durchgeführt werden.
- ▶ Garantieansprüche gehen verloren, wenn der Weinschrank nicht von einem von Miele autorisierten Kundendienst repariert wird.
- ▶ Defekte Bauteile dürfen nur gegen Miele Originalersatzteile ausgetauscht werden. Nur bei diesen Teilen gewährleistet Miele, dass sie die Sicherheitsanforderungen in vollem Umfang erfüllen.

▶ Dieser Weinschrank ist wegen besonderer Anforderungen (z. B. bezüglich Temperatur, Feuchtigkeit, chemischer Beständigkeit, Abriebfestigkeit und Vibration) mit einem speziellen Leuchtmittel ausgestattet. Dieses Leuchtmittel darf nur für die vorgesehene Verwendung genutzt werden. Das Leuchtmittel ist nicht zur Raumbeleuchtung geeignet. Der Austausch darf nur von einer autorisierten Fachkraft oder vom Miele Kundendienst durchgeführt werden. Dieser Weinschrank enthält mehrere Lichtquellen, die mindestens die Energieeffizienzklasse E aufweisen.

Sachgemäßer Gebrauch

▶ Der Weinschrank ist für eine bestimmte Klimaklasse (Raumtemperaturbereich) ausgelegt, deren Grenzen eingehalten werden müssen. Die Klimaklasse steht auf dem Typenschild im Innenraum des Weinschranks. Eine niedrigere Raumtemperatur führt zu einer längeren Stillstandzeit des Kompressors, so dass der Weinschrank die erforderliche Temperatur nicht halten kann.

▶ Die Be- und Entlüftungsquerschnitte dürfen nicht zugedeckt oder zugestellt werden. Eine einwandfreie Luftführung ist dann nicht mehr gewährleistet. Der Energieverbrauch steigt und Schäden an Bauteilen sind nicht auszuschließen.

▶ Falls Sie im Weinschrank fett- oder ölhaltige Lebensmittel lagern sollten, achten Sie darauf, dass eventuell auslaufendes Fett oder Öl nicht die Kunststoffteile des Weinschranks berührt. Es können Spannungsrisse im Kunststoff entstehen, sodass der Kunststoff bricht oder reißt.

▶ Brand- und Explosionsgefahr. Lagern Sie keine explosiven Stoffe und keine Produkte mit brennbaren Treibgasen (z. B. Spraydosen) im Weinschrank. Zündfähige Gasgemische können sich durch elektrische Bauteile entzünden.

▶ Explosionsgefahr. Betreiben Sie keine elektrischen Geräte im Weinschrank. Es kann zur Funkenbildung kommen.

Sicherheitshinweise und Warnungen

Zubehör und Ersatzteile

- ▶ Verwenden Sie ausschließlich Miele Originalzubehör. Wenn andere Teile an- oder eingebaut werden, gehen Ansprüche aus Garantie, Gewährleistung und/oder Produkthaftung verloren.
- ▶ Miele gibt Ihnen eine bis zu 15-jährige, mindestens aber 10-jährige Liefergarantie für funktionserhaltende Ersatzteile nach Serienauslauf Ihres Weinschranks.

Reinigung und Pflege

- ▶ Behandeln Sie die Türdichtung nicht mit Ölen oder Fetten. Dadurch wird die Türdichtung im Laufe der Zeit porös.
- ▶ Der Dampf eines Dampfreinigers kann an spannungsführende Teile gelangen und einen Kurzschluss verursachen. Benutzen Sie zum Reinigen des Weinschranks niemals einen Dampfreiniger.
- ▶ Spitze oder scharfkantige Gegenstände beschädigen die Kälteerzeuger und der Weinschrank wird funktionsuntüchtig. Verwenden Sie daher keine spitzen oder scharfkantigen Gegenstände, um:
 - Reifschichten zu entfernen
 - Rückstände, wie z. B. Etiketten, abzuheben.

Transport

- ▶ Transportieren Sie den Weinschrank immer aufrecht stehend und in der Transportverpackung, damit keine Schäden auftreten.
- ▶ Verletzungs- und Beschädigungsgefahr. Transportieren Sie den Weinschrank mit Hilfe einer zweiten Person, da er ein hohes Gewicht hat.

Entsorgung Ihres Altgeräts

► Zerstören Sie gegebenenfalls das Türschloss Ihres alten Weinschranks oder Kältegerätes.

Sie verhindern damit, dass sich spielende Kinder einsperren und in Lebensgefahr geraten.

► Herausspritzendes Kältemittel kann zu Augenverletzungen führen. Beschädigen Sie keine Teile des Kältekreislaufs z. B. durch:

- das Aufstechen der Kältemittelkanäle des Verdampfers
- das Abknicken von Rohrleitungen
- das Abkratzen von Oberflächenbeschichtungen.

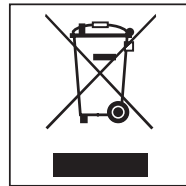
Entsorgung der Transportverpackung

Die Verpackung schützt den Weinschrank vor Transportschäden. Die Verpackungsmaterialien sind nach umweltverträglichen und entsorgungstechnischen Gesichtspunkten ausgewählt und deshalb recycelbar.

Das Rückführen der Verpackung in den Materialkreislauf spart Rohstoffe und verringert das Abfallaufkommen. Ihr Fachhändler nimmt die Verpackung zurück.

Entsorgung des Altgerätes

Elektro- und Elektronikgeräte enthalten vielfach wertvolle Materialien. Sie enthalten auch bestimmte Stoffe, Gemische und Bauteile, die für ihre Funktion und Sicherheit notwendig waren. Im Hausmüll sowie bei nicht sachgemäßer Behandlung können sie der menschlichen Gesundheit und der Umwelt schaden. Geben Sie Ihr Altgerät deshalb auf keinen Fall in den Hausmüll.



Nutzen Sie stattdessen die offiziellen, eingerichteten Sammel- und Rücknahmestellen zur Abgabe und Verwertung der Elektro- und Elektronikgeräte bei Kommune, Händler oder Miele. Für das Löschen etwaiger personenbezogener Daten auf dem zu entsorgenden Altgerät sind Sie gesetzmäßig eigenverantwortlich.

Achten Sie darauf, dass die Rohrleitungen Ihres Weinschranks bis zum Abtransport zu einer sachgerechten, umweltfreundlichen Entsorgung nicht beschädigt werden.

So ist sichergestellt, dass das im Kältekreislauf enthaltene Kältemittel und das im Kompressor befindliche Öl nicht in die Umwelt entweichen können.

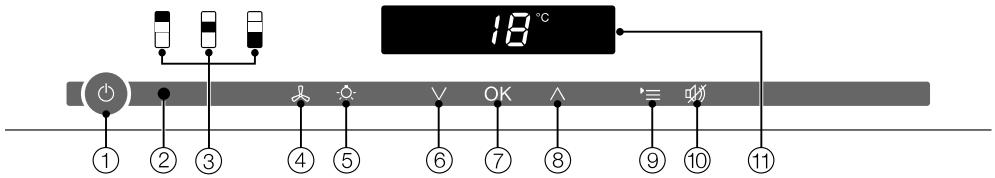
Bitte sorgen Sie dafür, dass Ihr Altgerät bis zum Abtransport kindersicher aufbewahrt wird. Hierüber informiert Sie diese Gebrauchs- und Montageanweisung im Kapitel „Sicherheitshinweise und Warnungen“.

Energie sparen

	normaler Energieverbrauch	erhöhter Energieverbrauch
Aufstellen/Warten	In belüfteten Räumen.	In geschlossenen, nicht belüfteten Räumen.
	Geschützt vor direkter Sonnenbestrahlung.	Bei direkter Sonnenbestrahlung.
	Nicht neben einer Wärmequelle (Heizkörper, Herd).	Neben einer Wärmequelle (Heizkörper, Herd).
	Bei idealer Raumtemperatur um 20 °C.	Bei hoher Raumtemperatur ab 25 °C.
	Be- und Entlüftungsquerschnitte nicht verdecken und regelmäßig von Staub befreien.	Bei verdeckten oder verstaubten Be- und Entlüftungsquerschnitten.
	Kompressor und Metallgitter (Wärmeaustauscher) an der Rückseite des Weinschranks mindestens einmal im Jahr entstauben.	Bei Staubablagerungen auf Kompressor und Metallgitter (Wärmeaustauscher).
Temperatur-Einstellung	10 bis 12 °C.	Je tiefer die eingestellte Temperatur, umso höher der Energieverbrauch.
Gebrauch	Anordnung der Holzroste wie im Auslieferungszustand.	
	Gerätetür nur bei Bedarf und so kurz wie möglich öffnen. Weinflaschen gut sortiert einordnen.	Häufiges und langes Türöffnen bedeuten Kälteverlust und einströmende warme Raumluft. Der Weinschrank versucht herunterzukühlen, und die Laufzeit des Kompressors erhöht sich.
	Holzroste nicht überfüllen, damit die Luft zirkulieren kann.	Eine verschlechterte Luftströmung verursacht Kälteleistungsverluste.







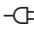

Gerätebeschreibung

Bedienblende

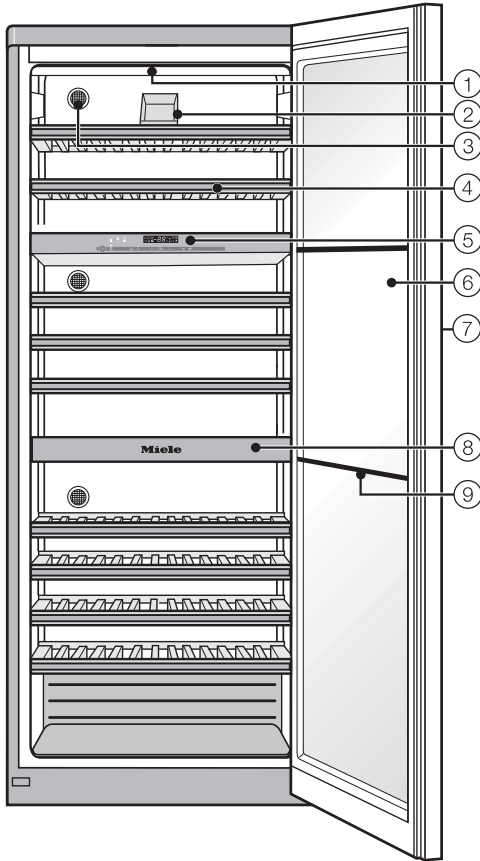


- ① Ein-/Ausschalten des gesamten Weinschranks
- ② Optische Schnittstelle (nur für den Kundendienst)
- ③ Anwählen der oberen, mittleren bzw. unteren Weintemperierzone
- ④ Ein-/Ausschalten der Funktion DynaCool (konstante Luftfeuchtigkeit)
- ⑤ Ein-/Ausschalten des Präsentierlichts
- ⑥ Einstellen der Temperatur (∨ für kälter)
- ⑦ Bestätigen einer Auswahl (OK-Taste)
- ⑧ Einstellen der Temperatur (∧ für wärmer)
- ⑨ An- bzw. Abwählen des Einstellungsmodus
- ⑩ Ausschalten des Temperatur- bzw. Türalarms
- ⑪ Display mit Temperaturanzeige und Symbolen (Symbole nur sichtbar im Einstellungsmodus; Erklärung der Symbole siehe Tabelle)

Erklärung der Symbole

Symbol	Bedeutung	Funktion
	Verriegelung	Sicherung vor ungewolltem Ausschalten und vor Verstellen der Einstellungen
	Akustische Signale	Auswahlmöglichkeiten von Tastenton und Warnton bei Türalarm
	Miele@home	Nur sichtbar bei eingesetztem, angemeldetem Miele@home Kommunikationsstick
	Messeschaltung (nur sichtbar bei eingeschalteter Messeschaltung)	Ausschalten der Messeschaltung
	Display-Leuchtkraft	Einstellen der Leuchtkraft des Displays
	Active AirClean Filter	Leuchtet bei einem erforderlichen Wechsel
	Netzanschluss (nur sichtbar bei ausgeschaltetem Weinschrank)	Bestätigt, dass der Weinschrank elektrisch angeschlossen ist, blinkt bei Netzausfall
	Alarm (nur sichtbar bei Tür- oder Temperaturalarm)	Leuchtet bei Türalarm, blinkt bei Temperaturalarm, Netzausfall und weiteren Fehlermeldungen

Gerätebeschreibung



- ① Beleuchtungsleiste
(in allen drei Weintemperierzonen)
- ② Flaschenpräsenster (Selector)
- ③ Active AirClean Filter
(in allen drei Weintemperierzonen)
- ④ Holzroste mit Beschriftungsleisten
(FlexiFrames mit Noteboard)
- ⑤ Bedienung der oberen, mittleren und
unteren Weintemperierzone/Isolati-
onsplatte zur thermischen Trennung
der Temperierzonen
- ⑥ Glastür aus UV-beständigem Sicher-
heitsglas
- ⑦ Integrierte Griffmulde
- ⑧ Isolationsplatte zur thermischen
Trennung der Temperierzonen
- ⑨ Isolierleisten zur thermischen Tren-
nung der Temperierzonen

Mitgeliefertes Zubehör

Active AirClean Filter

Die Active AirClean Filter in der Geräte- rückwand sorgen für einen optimalen Luftaustausch und somit für eine hohe Luftqualität im Weinschrank.

Kreidestift

Verwenden Sie den mitgelieferten Kreidestift für die Beschriftung der Magnetleisten auf den Holzrosten. Durch die Beschriftung der Magnetleisten erhalten Sie eine gute Übersicht über die eingelagerten Weinsorten.

Nachkaufbares Zubehör

Abgestimmt auf den Weinschrank sind im Miele Sortiment hilfreiche Zubehöre und Reinigungs- und Pflegemittel erhältlich.

Active AirClean Filter

Beschreibung siehe Abschnitt „Mitgeliefertes Zubehör“.

Allzweck-Microfasertuch

Das Microfasertuch hilft bei der Entfernung von Fingerabdrücken und leichten Verschmutzungen auf Edelstahlfronten, Geräteblenden, Fenstern, Möbeln, Autofenstern usw.

Pflege für Edelstahl

Das **Edelstahl-Pflegemittel** (in der Flasche) bildet mit jeder Anwendung einen wasser- und schmutzabweisenden Schutzfilm. Es entfernt schonend Wasserstreifen, Fingerabdrücke und andere Flecken und hinterlässt eine gleichmäßige, strahlende Oberfläche.

Nachkaufbares Zubehör können Sie im Miele Webshop bestellen. Sie erhalten diese Produkte auch über den Miele Kundendienst (siehe Ende dieser Gebrauchsanweisung) und bei Ihrem Miele Fachhändler.

Weinschrank ein- und ausschalten

Vor dem ersten Benutzen

Verpackungsmaterialien entfernen

- Entfernen Sie sämtliche Verpackungsmaterialien aus dem Innenraum.

Schutzfolie

Die Flächen aus Edelstahl sind mit einer Schutzfolie versehen, die als Transportschutz dient.

- Ziehen Sie die Schutzfolie erst ab, nachdem Sie den Weinschrank an seinem Platz aufgestellt haben. Beginnen Sie an einer oberen Ecke.

Kältegerät reinigen

Beachten Sie dazu bitte die entsprechenden Hinweise im Kapitel „Reinigung und Pflege“.

- Reinigen Sie das Schrankinnere und das Zubehör.

Den Weinschrank bedienen

Bei diesem Weinschrank reicht zur Bedienung eine Berührung der Sensortasten mit dem Finger aus.

Jede Berührung wird mit einem Tastenton bestätigt. Diesen Tastenton können Sie ausschalten (siehe Kapitel „Weitere Einstellungen vornehmen“, Abschnitt „Akustische Signale 🎵“).

Weinschrank einschalten

Sobald der Weinschrank elektrisch angeschlossen ist, erscheint nach kurzer Zeit im Display das Symbol Netzanschluss ⚡.



- Berühren Sie die Ein/Aus-Taste.

Das Symbol Netzanschluss ⚡ erlischt, und der Weinschrank beginnt zu kühlen.



Im Bedienfeld erscheinen die Sensortasten der drei anwählbaren Weintemperierzonen: obere, mittlere und untere Weintemperierzone. Die angewählte Weintemperierzone ist leuchtend gelb hinterlegt und im Display erscheint die Temperatur der angewählten Weintemperierzone.

Bei erster Inbetriebnahme blinken die Sensortasten der Weintemperierzonen sowie das Alarmsymbol ⚠, bis die jeweils eingestellte Temperatur erreicht ist.

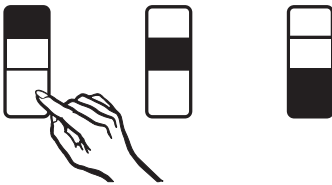
Weinschrank ein- und ausschalten

Sobald die jeweils eingestellte Temperatur erreicht ist, leuchtet die Sensortaste der Weintemperierzone konstant. Das Alarmsymbol ⚠ erlischt, sobald die eingestellten Temperaturen erreicht sind.

Die Innenbeleuchtung leuchtet bei geöffneter Gerätetür.

Einstellungen vornehmen

Für jede Weintemperierzone können Sie individuelle Einstellungen vornehmen.



- Berühren Sie dazu die Sensortaste der Weintemperierzone, in der Sie die Einstellungen vornehmen möchten.

Die angewählte Sensortaste ist leuchtend gelb hinterlegt. Sie können nun


- die Temperatur einstellen,
- die Funktion DynaCool einschalten.


Tipp: Weitere Informationen finden Sie in den jeweiligen Kapiteln.

Wird anschließend eine andere Weintemperierzone angewählt, so bleiben die Einstellungen der zuvor angewählten Weintemperierzone erhalten.

Weinschrank ausschalten



- Berühren Sie die Ein/Aus-Taste. Ist das nicht möglich, ist die Verriegelung  eingeschaltet.

Im Bedienfeld erlöschen die Sensortasten der 3 Weintemperierzonen. Im Display erlischt die Temperaturanzeige, und das Symbol Netzanschluss  erscheint.

Die Innenbeleuchtung geht aus, und die Kühlung ist ausgeschaltet.

Bei längerer Abwesenheit

Wenn Sie den Weinschrank längere Zeit nicht benutzen, dann:

- Schalten Sie den Weinschrank aus.
- Ziehen Sie den Netzstecker oder schalten Sie die Sicherung der Hausinstallation aus.
- Reinigen Sie den Weinschrank.
- Lassen Sie den Weinschrank geöffnet, um ihn ausreichend zu belüften und Geruchsbildung zu vermeiden.

Wird der Weinschrank bei längerer Abwesenheit ausgeschaltet, aber nicht gereinigt, besteht im geschlossenen Zustand Gefahr von Schimmelbildung.

Reinigen Sie den Weinschrank unbedingt.

Weitere Einstellungen vornehmen

Bestimmte Einstellungen am Weinschrank können Sie nur im Einstellungsmodus vornehmen.

Während Sie sich im Einstellungsmodus befinden, wird der Türalarm automatisch unterdrückt.

Verriegung


Mit der Verriegung können Sie den Weinschrank sichern vor:

- ungewolltem Ausschalten,
- ungewollter Temperaturverstellung,
- ungewollter Anwahl von DynaCool,
- ungewolltem Einschalten des Präsenztierlichts.

Verriegung ein-/ausschalten




- Tippen Sie auf die Taste für die Einstellungen.





Im Display erscheinen alle anwählbaren Symbole, das Symbol  blinkt.



- Tippen Sie auf die OK-Taste, um Ihre Auswahl zu bestätigen.

Im Display blinkt die zuletzt gewählte Einstellung, das Symbol  leuchtet.



- Durch Tippen auf die Taste  oder  können Sie nun einstellen, ob die Verriegung aus- oder eingeschaltet sein soll:
: Verriegung ist ausgeschaltet
: Verriegung ist eingeschaltet.



- Tippen Sie auf die OK-Taste, um Ihre Auswahl zu bestätigen.

Die gewählte Einstellung wird übernommen, das Symbol  blinkt.



- Tippen Sie auf die Taste für die Einstellungen, um den Einstellungsmodus zu verlassen. Ansonsten verlässt die Elektronik nach ca. 1 Minute automatisch den Einstellungsmodus.

Bei eingeschalteter Verriegung leuchtet im Display .

Akustische Signale 🎵

Der Weinschrank verfügt über akustische Signale wie den Tastenton und den Warnton bei Tür- und Temperaturalarm.


Sie können den Tastenton sowie den Warnton bei Türalarm ein- oder ausschalten, der Temperaturalarm kann nicht ausgeschaltet werden.

Sie können zwischen 4 Einstellmöglichkeiten wählen. Werkseitig ist Möglichkeit 3 eingestellt, d. h., Tastenton und Türalarm sind eingeschaltet.

Akustische Signale ein-/ausschalten



- Tippen Sie auf die Taste für die Einstellungen.

Im Display erscheinen alle anwählbaren Symbole, das Symbol  blinkt.



- Tippen Sie so oft auf die Taste zum Einstellen der Temperatur (\wedge oder \vee), bis im Display das Symbol 🎵 blinkt.



- Tippen Sie auf die OK-Taste, um Ihre Auswahl zu bestätigen.

Im Display blinkt die zuletzt gewählte Einstellung, das Symbol 🎵 leuchtet.



- Durch Tippen auf die Taste \wedge oder \vee können Sie nun wählen:
 \emptyset : Tastenton aus, Türalarm aus
 1 : Tastenton aus, Türalarm ein (nach 4 Minuten)
 2 : Tastenton aus, Türalarm ein (nach 2 Minuten)
 3 : Tastenton ein, Türalarm ein (nach 2 Minuten).



- Tippen Sie auf die OK-Taste, um Ihre Auswahl zu bestätigen.

Die gewählte Einstellung wird übernommen, das Symbol 🎵 blinkt.



- Tippen Sie auf die Taste für die Einstellungen, um den Einstellungsmodus zu verlassen.
Ansonsten verlässt die Elektronik nach ca. 1 Minute automatisch den Einstellungsmodus.

Weitere Einstellungen vornehmen

Leuchtkraft des Displays ☀


Sie können die Leuchtkraft des Displays an die Lichtverhältnisse der räumlichen Umgebung anpassen.

Die Leuchtkraft des Displays kann stufenweise von 1 bis 3 verändert werden. Werkseitig ist 3 eingestellt (maximale Leuchtkraft).


Leuchtkraft des Displays verändern



- Tippen Sie auf die Taste für die Einstellungen.


Im Display erscheinen alle anwählbaren Symbole, das Symbol  blinkt.



- Tippen Sie so oft auf die Taste zum Einstellen der Temperatur (\wedge oder \vee), bis im Display das Symbol  blinkt.



- Tippen Sie auf die OK-Taste, um Ihre Auswahl zu bestätigen.


Im Display blinkt die zuletzt gewählte Einstellung, das Symbol  leuchtet.



- Durch Tippen auf die Taste \wedge oder \vee können Sie nun die Leuchtkraft des Displays verändern:
1: minimale Leuchtkraft
2: mittlere Leuchtkraft
3: maximale Leuchtkraft.



- Tippen Sie auf die OK-Taste, um Ihre Auswahl zu bestätigen.

Die gewählte Einstellung wird übernommen, das Symbol  blinkt.



- Tippen Sie auf die Taste für die Einstellungen, um den Einstellungsmodus zu verlassen. Ansonsten verlässt die Elektronik nach ca. 1 Minute automatisch den Einstellungsmodus.

Die optimale Temperatur und Luftqualität

Weine entwickeln sich in Abhängigkeit von den Umgebungsbedingungen ständig weiter. So ist sowohl die Temperatur als auch die Qualität der Luft ausschlaggebend für die Haltbarkeit des Weins.

Mit einer konstanten und auf den Wein abgestimmten Temperatur, einer erhöhten Luftfeuchtigkeit sowie einer geruchfreien Umgebung herrschen in diesem Weinschrank die optimalen Lagerbedingungen für Ihren Wein.

Zusätzlich garantiert der Weinschrank (im Gegensatz zu einem Kühlschranks) eine vibrationsarme Umgebung, so dass der Reifeprozess des Weins nicht gestört wird.

Die Temperatur

Weine können Sie bei einer Temperatur zwischen 6 und 18 °C lagern. Wenn Sie Rot- und Weißweine zusammen lagern möchten, wählen Sie eine Temperatur zwischen 12 und 14 °C. Diese ist für Weiß- und Rotweine geeignet. Rotweine sollten dann mindestens 2 Stunden vor dem Trinken herausgenommen und geöffnet werden, damit der Wein Sauerstoff bekommt und sein Aroma entwickeln kann.

Eine zu hohe Lagertemperatur (über 22 °C) lässt Weine zu schnell reifen, so dass sich Aromen nicht weiterentwickeln können. Bei einer zu niedrigen Lagertemperatur (unterhalb von 5 °C) hingegen kann Wein nicht optimal ausreifen.

Bei Wärme dehnt sich Wein aus, bei Kälte zieht er sich zusammen – Temperaturschwankungen bedeuten Stress für den Wein, die Reifung wird dadurch un-

terbrochen. Deshalb ist es sehr wichtig, eine nahezu schwankungsfreie Temperatureinhaltung sicherzustellen.

Weinsorte	empfohlene Trinktemperatur*
Leichte, fruchtige Rotweine:	+14 °C bis +16 °C
Schwere Rotweine:	+18 °C
Roséweine:	+8 °C bis +10 °C
Feine, aromatische Weißweine:	+8 °C bis +12 °C
Schwere oder süße Weißweine:	+12 °C bis +14 °C
Champagner, Sekt, Prosecco:	+6 °C bis +10 °C

* Lagern Sie den Wein um 1 bis 2 °C kühler, als es die jeweilige empfohlene Trinktemperatur vorgibt, da er sich beim Einschenken in ein Glas erwärmt.

Tipp: Schwere Rotweine sollten vor dem Genuss 2–3 Stunden offen stehen, damit sie sich mit Sauerstoff vollsaugen und so die Aromen freigeben können.

Die optimale Temperatur und Luftqualität

Sicherheitseinrichtung bei niedrigen Umgebungstemperaturen

Damit der Wein vor niedrigen Temperaturen geschützt ist, sorgt ein Sicherheitsthermostat dafür, dass die Temperatur im Weinschrank nicht zu stark absinken kann. Sollte die Umgebungstemperatur einmal niedriger sein, schaltet sich automatisch eine Heizung im Weinschrank ein und hält die Innentemperatur konstant. Bei einer weiter abfallenden Umgebungstemperatur schaltet der Weinschrank schließlich selbsttätig ab.

Isolationsplatten zur thermischen Trennung

Das Gerät hat zwei feststehende Isolationsplatten, die den Innenraum in drei unterschiedlich temperierbare Zonen teilen. So können Sie gleichzeitig bis zu drei unterschiedliche Weinsorten, z. B. Rotwein, Weißwein und Champagner lagern.

Die Isolierleisten auf der Innenseite der Glastür vermeiden einen Temperatur-austausch zwischen den einzelnen Zonen.

Temperaturen einstellen

Die Temperaturen in den Weintemperierzonen können unabhängig voneinander eingestellt werden.

- Berühren Sie die Sensortaste der Weintemperierzone, in der Sie die Temperatur verändern möchten, so dass sie leuchtend gelb hinterlegt ist.

Im Display erscheint die derzeitige Temperatur der ausgewählten Weintemperierzone.

- Stellen Sie mit den beiden Tasten unter dem Display die Temperatur ein.

Dabei bewirkt das Tippen auf die Taste



- Temperatur wird niedriger



- Temperatur wird höher.



- Tippen Sie auf die OK-Taste, um Ihre Auswahl zu bestätigen
oder

- warten Sie ungefähr 5 Sekunden nach dem letzten Tastendruck.

Während des Einstellens der Temperatur wird der Temperaturwert blinkend angezeigt.

Die optimale Temperatur und Luftqualität

Folgende Veränderungen können Sie im Display beim Tippen der Tasten beobachten:

- Erstes Mal tippen:
Der **zuletzt eingestellte Temperaturwert** wird blinkend angezeigt.
- Jedes weitere Mal tippen:
Der Temperaturwert verändert sich in 1 °C-Schritten.
- Finger auf der Taste ruhen lassen:
Der Temperaturwert verändert sich fortlaufend.

Nach Erreichen des höchsten oder niedrigsten Temperaturwertes ertönt ein negativer Tastenton (falls der Tastenton eingeschaltet ist).

Ungefähr 5 Sekunden nach dem letzten Tastendruck wird die Temperaturanzeige automatisch auf den **tatsächlichen** Temperaturwert, der momentan in der Weintemperierzone herrscht, umgestellt.

Wenn Sie die Temperatur verstellt haben, dauert es einige Zeit, bis sich die gewünschte Temperatur eingestellt hat.

Die Temperaturanzeige im Display zeigt immer die **tatsächliche** Temperatur an.

Mögliche Einstellwerte für die Temperatur

Die Temperatur ist in allen drei Weintemperierzonen von 5 bis 20 °C einstellbar.

Temperaturanzeige

Die Temperaturanzeige im Display zeigt im Normalbetrieb die tatsächliche Temperatur in der jeweiligen Temperaturzone an.


Liegt die Temperatur in einer Zone nicht im möglichen Temperaturanzeigebereich, blinken im Display nur Striche.

Je nach Umgebungstemperatur und Einstellung kann es einige Stunden dauern, bis die gewünschte Temperatur erreicht und dauerhaft angezeigt wird.

Die optimale Temperatur und Luftqualität

Luftqualität und -feuchtigkeit

In einem herkömmlichen Kühlschrank ist die Luftfeuchtigkeit für Wein zu niedrig und deshalb ist ein Kühlschrank zur Lagerung von Wein nicht geeignet. Eine hohe Luftfeuchtigkeit ist für die Lagerung von Wein sehr wichtig, damit der Korken von außen feucht gehalten wird. Bei niedriger Luftfeuchtigkeit trocknet der Korken von außen aus und kann die Flasche nicht mehr dicht verschließen. Aus diesem Grund müssen Weinflaschen auch liegend gelagert werden, damit der Wein den Korken von innen feucht hält. Tritt Luft in die Flasche, verdirbt jeder Wein unweigerlich.

 Beschädigungsgefahr durch zusätzliche Befeuchtung.

Die Luftfeuchtigkeit steigt an und kondensiert im Innenraum. Das Kondenswasser kann Schäden am Weinschrank verursachen, wie z. B. Korrosion.

Befeuchten Sie **nicht** zusätzlich das Klima im Weinschrank, indem Sie z. B. eine Schale mit Wasser aufstellen.

DynaCool (konstante Luftfeuchtigkeit) verwenden

Mit DynaCool erhöht sich die relative Luftfeuchtigkeit im gesamten Weinschrank. Gleichzeitig werden Luftfeuchtigkeit und Temperatur gleichmäßig verteilt, so dass alle Ihre Weine unter gleich guten Bedingungen lagern. So wird im Innenraum dauerhaft ein Klima geschaffen, welches dem eines Weinkellers entspricht.

DynaCool einschalten

Wenn Sie den Weinschrank zur langfristigen Lagerung von Wein verwenden möchten, ist es empfehlenswert, grundsätzlich die Funktion DynaCool eingeschaltet zu lassen.



- Tippen Sie auf die Taste zum Ein-/Ausschalten der Funktion DynaCool, so dass sie leuchtend gelb hinterlegt ist.

Auch wenn Sie DynaCool nicht eingeschaltet haben, schaltet der Weinschrank automatisch die Ventilatoren zu, sobald die Kühlung einschaltet. Damit wird gewährleistet, dass das optimale Klima für Ihren Wein erhalten bleibt.

Bei geöffneter Gerätetür schalten die Ventilatoren automatisch vorübergehend ab.

DynaCool ausschalten

Da sich der Energieverbrauch bei eingeschaltetem DynaCool etwas erhöht und der Weinschrank auch etwas lauter ist, können Sie das dauerhafte DynaCool zwischenzeitlich ausschalten.



- Tippen Sie auf die Taste zum Ein-/Ausschalten der Funktion DynaCool, so dass sie nicht mehr leuchtend gelb hinterlegt ist.

Luftaustausch durch Active AirClean Filter


Die Active AirClean Filter sorgen für einen optimalen Luftaustausch und somit für eine hohe Luftqualität.

Über die Active AirClean Filter gelangt frische Außenluft in das Gerät.

Diese wird anschließend durch die Ventilatoren (Funktion DynaCool) gleichmäßig im Innenraum verteilt.

Die Filterung der Außenluft über die Active AirClean Filter stellt sicher, dass nur staub- und geruchsfreie Luft in das Gerät gelangt.


So ist Ihr Wein zusätzlich vor einer eventuellen Geruchsübertragung geschützt, denn Gerüche können sich über den Korken auf den Wein übertragen.

Die Active AirClean Filter sollten regelmäßig ausgetauscht werden, eine Anzeige im Display  erinnert Sie daran (siehe „Active AirClean Filter“).

Temperatur- und Türalarm


Der Weinschrank ist mit einem Warnsystem ausgestattet, damit die Temperatur nicht unbemerkt ansteigen oder abfallen kann und damit dem Wein schaden könnte.

Temperaturalarm

Steigt oder fällt die Temperatur in einer der Weintemperierzonen um einen bestimmten Wert, blinkt im Bedienfeld die Sensortaste der betroffenen Weintemperierzone, gleichzeitig blinkt im Display das Symbol Alarm . Zusätzlich ertönt ein Warnton.

Das akustische und optische Signal erfolgt z. B.,

- wenn Sie den Weinschrank einschalten, sofern die Temperatur in einer Temperaturzone zu stark von der eingestellten Temperatur abweicht,
- wenn beim Umsortieren und Entnehmen der Weinflaschen zu viel warme Raumluft einströmt,
- wenn Sie eine größere Menge Weinflaschen neu einlagern,
- nach einem Netzausfall,
- wenn der Weinschrank defekt ist.

Sobald der Alarmzustand beendet ist, verstummt der Warnton und das Symbol Alarm  erlischt. Die Sensortaste der jeweiligen Weintemperierzone leuchtet wieder konstant.


Temperaturalarm vorzeitig ausschalten

Sollte Sie der Warnton stören, können Sie ihn vorzeitig ausschalten.





- Tippen Sie auf die Taste zum Ausschalten des Temperaturalarms.


Der Warnton verstummt.

Die Sensortaste der entsprechenden Weintemperierzone im Bedienfeld und das Symbol Alarm  blinken weiterhin, bis der Alarmzustand beendet ist.

Türalarm

Wenn die Gerätetür länger als ca. 2 Minuten offen steht, ertönt ein Warnton. Im Bedienfeld blinken die Sensortasten der Weintemperierzonen. Das Symbol Alarm  leuchtet im Display.

Sobald die Gerätetür geschlossen wird, verstummt der Warnton. Die Sensortasten der Weintemperierzonen und das Symbol Alarm  erlöschen.

Falls kein Warnton ertönt, obwohl ein Türalarm vorliegt, wurde der Alarmton im Einstellungsmodus ausgeschaltet (siehe Kapitel „Weitere Einstellungen vornehmen“, Abschnitt „Akustische Signale “).


Türalarm vorzeitig ausschalten

Sollte Sie der Warnton stören, können Sie ihn vorzeitig ausschalten.



- Tippen Sie auf die Taste zum Ausschalten des Türalarms.

Der Warnton verstummt.

Die Sensortasten der Weintemperierzonen blinken und das Symbol Alarm  leuchtet weiter, bis die Gerätetür geschlossen wird.

Präsentierlicht

Falls Sie Ihre Weinflaschen auch bei geschlossener Gerätetür präsentieren möchten, können Sie die Innenbeleuchtung so einstellen, dass sie auch bei geschlossener Gerätetür eingeschaltet bleibt.

Jede Weintemperierzone ist mit einer eigenen Beleuchtungsleiste ausgestattet, so dass der Weinschrank optimal ausgeleuchtet wird.

Durch den Einsatz von LEDs in den Beleuchtungsleisten kann eine Beeinträchtigung des Weins durch Erwärmung oder UV-Licht ausgeschlossen werden.

Präsentierlicht ein- und ausschalten



- Tippen Sie auf die Taste zum Ein- und Ausschalten des Präsentierlichts, so dass sie leuchtend gelb hinterlegt ist.

Die Innenbeleuchtung ist nun auch bei geschlossener Gerätetür eingeschaltet.

Um das Präsentierlicht wieder auszuschalten,

- tippen Sie auf die Taste zum Ein- und Ausschalten des Präsentierlichts, so dass sie nicht mehr leuchtend gelb hinterlegt ist.

Die Innenbeleuchtung ist nun bei geschlossener Gerätetür ausgeschaltet.

Helligkeit des Präsentierlichts einstellen

Die Helligkeit des Präsentierlichts kann verändert werden.



- Tippen Sie auf die Taste zum Ein- und Ausschalten des Präsentierlichts, so dass sie leuchtend gelb hinterlegt ist.
- Berühren Sie erneut so lange die Sensortaste für das Präsentierlicht (ca. 4 Sekunden lang), bis im Display *l* blinkt (nach 2 Sekunden blinkt *h*).
- Stellen Sie die Helligkeit mit Hilfe der Tasten zum Einstellen der Temperatur (∇ und \wedge) ein. Halten Sie dazu die Tasten gedrückt. Die Verstellung geschieht direkt und stufenlos, das Resultat der Verstellung ist nicht im Display sichtbar.

Dabei bewirkt das Berühren der Taste



- Beleuchtung wird dunkler



- Beleuchtung wird heller.



- Berühren Sie zur Bestätigung der gewählten Einstellung die Taste OK.

Die eingestellte Helligkeit wird gespeichert. Im Display erscheint wieder die Temperaturanzeige.

Sobald die Gerätetür geschlossen wird, leuchtet das Präsentierlicht mit der eingestellten Helligkeit. Sobald die Gerätetür geöffnet wird, leuchtet wieder die normale Innenbeleuchtung.

Beleuchtungsdauer des Präsentierlichts einstellen

Die Beleuchtungsdauer des Präsentierlichts ist im Auslieferungszustand auf 30 Minuten eingestellt.

Sie können die Beleuchtungsdauer auf 30, 60, 90 Minuten bis 00 (unendlich) einstellen. Das Präsentierlicht leuchtet dann in der von Ihnen gewählten Helligkeit.

- Öffnen Sie die Gerätetür.



- Tippen Sie auf die Taste zum Ein- und Ausschalten des Präsentierlichts, so dass sie leuchtend gelb hinterlegt ist.
- Berühren Sie erneut so lange die Sensortaste für das Präsentierlicht (ca. 2 Sekunden lang), bis im Display h blinkt.

- Stellen Sie die Beleuchtungsdauer mit Hilfe der Tasten zum Einstellen der Temperatur (\vee und \wedge) ein. Die Zeiten (in Minuten) werden jeweils blinkend dargestellt.

Dabei bewirkt das Tippen auf die Taste



- Beleuchtungsdauer wird um 30 Minuten verringert



- Beleuchtungsdauer wird um 30 Minuten erhöht.




- Berühren Sie zur Bestätigung der gewählten Einstellung die Taste OK.

Die eingestellte Beleuchtungsdauer wird gespeichert. Im Display erscheint wieder die Temperaturanzeige.

Die eingestellte Beleuchtungsdauer beginnt nach dem Öffnen und Schließen der Gerätetür immer wieder von Neuem.

Präsentierlicht

 Verletzungsgefahr durch LED-Beleuchtung.


Diese Beleuchtung entspricht der Risikogruppe RG 2. Wenn die Abdeckung defekt ist, können die Augen verletzt werden.

Blicken Sie bei defekter Lampenabdeckung nicht mit optischen Instrumenten (einer Lupe oder Ähnlichem) aus unmittelbarer Nähe direkt in die Beleuchtung.

Vibrationen und Bewegungen wirken sich negativ auf den Reifeprozess des Weins aus, dies wiederum kann den Geschmack des Weins beeinträchtigen.


Um auch beim Entnehmen von Weinflaschen ein ruhiges Lagern der übrigen Weinflaschen zu gewährleisten, sollten gleichartige Weinsorten möglichst auf demselben Holzrost nebeneinander liegen. Darüber hinaus sollten Sie es vermeiden, Weinflaschen auf dem Holzrost zu stapeln.

Weine sollten im Idealfall immer liegend gelagert werden, so dass der Naturkorken von innen feucht gehalten wird und keine Luft in die Flasche eindringen kann.

 Verletzungsgefahr durch herabfallende Weinflaschen.

Weinflaschen können sich unter Umständen an darüber liegenden Holzrosten verkeilen und beim Herausziehen der Holzroste aus dem Weinschrank fallen.

Ziehen Sie die Holzroste immer langsam und mit Bedacht heraus.

 Beschädigungs- und Verletzungsgefahr durch zerbrochenes Glas.

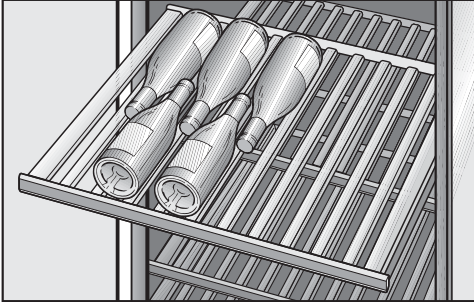
Hervorstehende Holzroste und Weinflaschen können zu Beschädigungen an der Glastür führen, falls diese in diesem Zustand geschlossen wird.

Bitte achten Sie darauf, dass Holzroste und Weinflaschen nicht hervorstehen.

Verdecken Sie nicht die Be- und Entlüftungsschlitze an der Rückwand – dies ist wichtig für die Kühlleistung.

Weinflaschen lagern

Holzroste



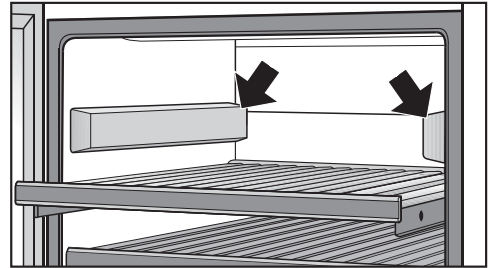
Die auf Auszugsschienen geführten Holzroste sind weit herausziehbar, so dass Sie die Weinflaschen bequem einlegen und wieder entnehmen können. In der mittleren und unteren Weintemperaturzone befinden sich jeweils zwei Holzroste auf Vollauszügen (die jeweils zweiten und dritten Holzroste von oben), die eine Beladung und Entnahme besonders komfortabel gestalten. Die übrigen Holzroste verfügen jeweils über einen Teilauszug.

Bitte beachten Sie, dass auf die jeweils obersten Auszugsschienen der drei Temperaturzonen nur kurze Holzroste passen.

Holzroste versetzen

Die Holzroste können Sie je nach Belieben entnehmen und wieder einsetzen.

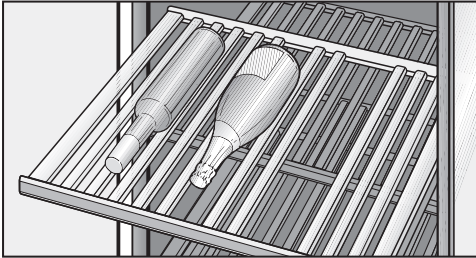
- Ziehen Sie den Holzrost bis zum Anschlag nach vorn und heben Sie ihn nach oben von den Auszugsschienen ab. Fassen Sie ihn dazu am Rahmen an.



- Falls Sie einmal mehr Platz benötigen (z. B. um einen Flaschenpräsenster aufzustellen), decken Sie die oberen freigewordenen Auszugsschienen an beiden Seiten mit den mitgelieferten Abdeckungen ab. Die dickere Seite der Abdeckung zeigt dabei nach vorne. Die Abdeckungen werden magnetisch gehalten.
- Zum Wiedereinsetzen setzen Sie den Holzrost auf die ausgezogenen Schienen, so dass er einrastet. Die Magnetleiste zeigt dabei nach vorne.

Holzroste anpassen

Die einzelnen Stege auf den Holzrosten lassen sich individuell verstellen und auf die jeweilige Flaschengröße anpassen. So kann jede Flasche in einer sicheren Position gelagert werden.

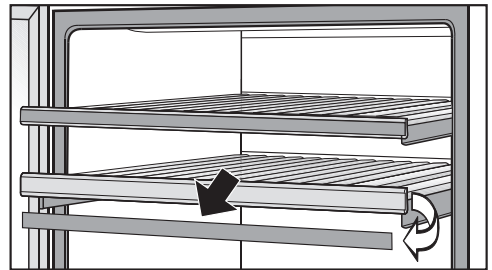


- Versetzen oder entfernen Sie einzelne Stege auf dem Holzrost, indem Sie sie einfach nach oben hin abnehmen. So kann der Holzrost ideal auf die Größe Ihrer Weinflaschen abgestimmt werden.

Holzroste beschriften

Damit Sie eine gute Übersicht über die eingelagerten Weinsorten erhalten, können Sie die mit Tafellack beschichteten Magnetleisten an den Holzrosten beschriften.

Verwenden Sie dazu den mitgelieferten Kreidestift. Sie können die Magnetleiste direkt beschriften oder diese dazu vom Holzrost abnehmen:



- Fassen Sie die Magnetleiste an den Seiten an und nehmen Sie die Magnetleiste nach vorne hin ab. Die Magnetleisten werden durch Magnete am Holzrost gehalten.
- Entfernen Sie unerwünschte Beschriftungen mit einem feuchten Tuch von der Magnetleiste.

⚠ Beschädigungsgefahr durch ungeeignetes Reinigungsmittel.

Durch die Reinigung der Magnetleisten mit einem Reinigungsmittel kann deren Beschichtung aus Tafellack beschädigt werden.

Reinigen Sie die Magnetleisten lediglich mit klarem Wasser.

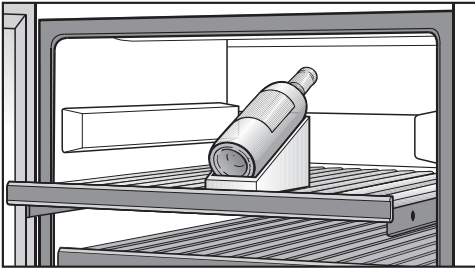
- Beschriften Sie die Magnetleiste mit dem mitgeliefertem Kreidestift und fixieren Sie die Magnetleiste wieder vorne am Holzrost.

Weinflaschen lagern

Flaschenpräserter

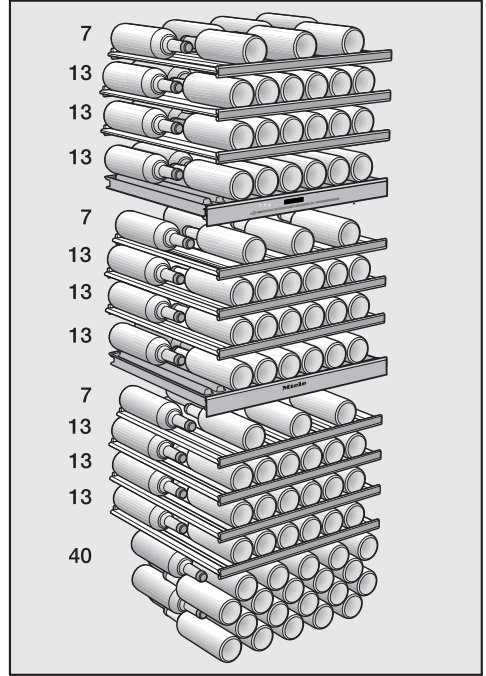
Mit dem Flaschenpräserter können Sie ausgewählte Weine so präsentieren, dass das Etikett auch bei geschlossener Gerätetür zu sehen ist.

Damit der Flaschenpräserter aufgestellt werden kann, muss der darüberliegende Holzrost entfernt werden:



- Entnehmen Sie den Holzrost und setzen Sie die seitlichen Abdeckungen auf die Auszugsschienen auf.
- Setzen Sie den Flaschenpräserter auf den gewünschten Holzrost ganz nach vorne und legen Sie die Weinflasche auf den Flaschenpräserter.
- Wenn Sie wollen, schalten Sie zusätzlich das Präsentierlicht (siehe „Präsentierlicht“) ein, um die ausgewählte Weinflasche entsprechend hervorzuheben.

Maximales Fassungsvermögen



Insgesamt können maximal 178 Flaschen (0,75 l; Flaschenform: Bordeauxflasche) im Gerät gelagert werden, und zwar 46 in der obersten Zone, 46 in der mittleren und 86 Flaschen in der unteren Zone.

Die Anzahl von 178 Flaschen kann nur durch den Einsatz aller Holzroste erreicht werden.


Jeder einzelne Holzrost darf nur mit 35 kg beladen werden.

Vermeiden Sie das Stapeln der Weinflaschen auf den Holzrosten.

Der Weinschrank taut automatisch ab.

Reinigung und Pflege

Achten Sie darauf, dass kein Wasser in die Elektronik oder in die Beleuchtung gelangt.

 Beschädigungsgefahr durch eindringende Feuchtigkeit.

Der Dampf eines Dampfreinigers kann Kunststoffe und elektrische Komponenten beschädigen.

Verwenden Sie keinen Dampfreiniger, um den Weinschrank zu reinigen.

Das Typenschild im Innenraum des Weinschranks darf nicht entfernt werden. Das Typenschild wird im Fall einer Störung benötigt.

Hinweise zum Reinigungsmittel

Um die Oberflächen nicht zu beschädigen, verwenden Sie bei der Reinigung **keine**

- soda-, ammoniak-, säure- oder chloridhaltigen Reinigungsmittel
- kalklösenden Reinigungsmittel
- scheuernden Reinigungsmittel (z. B. Scheuerpulver, Scheuermilch, Putzsteine)
- lösemittelhaltigen Reinigungsmittel
- Edelstahl-Reinigungsmittel
- Geschirrspülmaschinen-Reiniger
- Backofensprays
- Glasreiniger (eine Ausnahme bildet das Glas in der Gerätetür)
- scheuernden harten Schwämme und Bürsten (z. B. Topfschwämme)
- Schmutzradierer
- scharfen Metallschaber.

Verwenden Sie im Innenraum des Weinschranks nur lebensmittelunbedenkliche Reinigungs- und Pflegemittel.

Wir empfehlen zur Reinigung lauwarml warmes Wasser und etwas Handspülmittel.

Vor dem Reinigen des Weinschranks

- Schalten Sie den Weinschrank aus.
- Nehmen Sie die Weinflaschen aus dem Weinschrank, und lagern Sie die Weinflaschen an einem kühlen Ort.
- Nehmen Sie alle weiteren Teile, die herausgenommen werden können, zur Reinigung heraus.
- Entfernen Sie vor dem Reinigen der Holzroste die Magnetleisten.

Innenraum, Zubehör, Außenwände, Gerätetür

Reinigen Sie den Weinschrank regelmäßig, mindestens aber einmal im Monat.

Lassen Sie Verschmutzungen nicht erst antrocknen, sondern entfernen Sie diese sofort.

- Reinigen Sie den Innenraum mit lauwarmen Wasser und etwas Handpflanzmittel.
- Reinigen Sie alle Teile aus Holz mit einem nebelfeuchten Tuch, sie dürfen **nicht** nass werden.



Beschädigungsgefahr!

Bitte befolgen Sie den folgenden Reinigungshinweis für die Magnetleisten, da das Material sonst beschädigt werden könnte.

- Reinigen Sie die Magnetleisten vorne an den Holzrosten **nicht** mit einem Reinigungsmittel, sondern lediglich mit klarem Wasser. Die Beschichtung aus Tafellack wird sonst beschädigt!

- Wischen Sie die Innenräume und das Zubehör nach der Reinigung mit klarem Wasser nach, und reiben Sie alles mit einem Tuch trocken. Lassen Sie für kurze Zeit die Tür des Gerätes geöffnet.
- Verwenden Sie zur Reinigung und Pflege der Edelstahlflächen innen und außen am Gerät das Miele Pflegemittel für Edelstahl (erhältlich über den Miele Kundendienst). Es enthält materialschonende Substanzen und, im Vergleich zu einem Edelstahlreiniger, keine Polierstoffe. Dadurch werden Verschmutzungen sanft entfernt und mit jeder Anwendung bildet sich ein wasser- und schmutzabweisender Schutzfilm.
- Reiben Sie die Edelstahlflächen unbedingt nach jeder Reinigung zur Pflege mit dem Miele Pflegemittel für Edelstahl ein. Dadurch bildet sich mit jeder Anwendung ein wasser- und schmutzabweisender Schutzfilm. Die Edelstahloberfläche wird geschützt und schnelles Wiederverschmutzen verhindert!
- Reinigen Sie die Gerätetür mit einem Glasreiniger.


Reinigung und Pflege

Be- und Entlüftungsquerschnitte reinigen

Staubablagerungen erhöhen den Energieverbrauch.

- Reinigen Sie die Be- und Entlüftungsquerschnitte regelmäßig mit einem Pinsel oder Staubsauger (verwenden Sie dazu z. B. den Saugpinsel für Miele Staubsauger).

Türdichtung reinigen


 Beschädigungsgefahr durch falsche Reinigung.

Bei der Behandlung der Türdichtung mit Ölen oder Fetten kann diese porös werden.

Behandeln Sie die Türdichtung nicht mit Ölen oder Fetten.

- Reinigen Sie die Türdichtung regelmäßig nur mit klarem Wasser und trocknen Sie die Türdichtung anschließend gründlich mit einem Tuch.

Rückseite - Kompressor und Metallgitter reinigen

 Achten Sie beim Reinigen des Kompressors und des Metallgitters darauf, dass keine Kabel oder andere Bauteile abgerissen, geknickt oder beschädigt werden.


Der Kompressor und das Metallgitter (Wärmeaustauscher) an der Rückseite des Weinschranks sollten mindestens einmal im Jahr entstaubt werden. Staubablagerungen erhöhen den Energieverbrauch.

Nach dem Reinigen

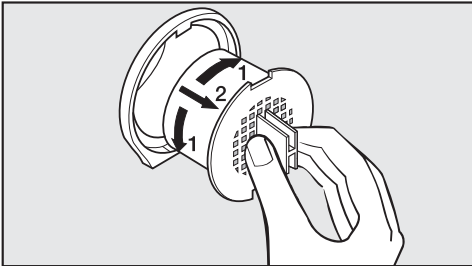
- Setzen Sie alle Teile in den Weinschrank.
- Schalten Sie den Weinschrank ein.
- Legen Sie die Weinflaschen wieder in den Weinschrank und schließen Sie die Gerätetür.

Über die Active AirClean Filter gelangt frische Außenluft in den Weinschrank. Die Filterung der Außenluft über die Active AirClean Filter stellt sicher, dass nur staub- und geruchfreie Luft in den Weinschrank gelangt.

Die Aufforderung für den Wechsel der Active AirClean Filter erfolgt spätestens alle 12 Monate.

Sobald im Display die Anzeige für den Wechsel der Active AirClean Filter  leuchtet, müssen die Active AirClean Filter in allen drei Weintemperierzonen gewechselt werden.

Active AirClean Filter wechseln



- Drehen Sie den Filter um 90° nach rechts oder links.
- Ziehen Sie den Filter heraus.
- Setzen Sie den neuen Filter mit dem Griff in senkrechter Position ein.
- Drehen Sie den Filter um 90° nach rechts oder links, bis er einrastet.


Active AirClean Filter erhalten Sie beim Miele Kundendienst, im Fachhandel oder im Internetauftritt von Miele.

Wechsel des Active AirClean Filters bestätigen


Um den Filterwechsel zu bestätigen,



- tippen Sie auf die Taste für die Einstellungen.


Im Display erscheinen alle anwählbaren Symbole, das Symbol  blinkt.



- Tippen Sie so oft auf die Taste zum Einstellen der Temperatur (∇ oder \wedge), bis im Display das Symbol  blinkt.



- Tippen Sie auf die OK-Taste, um Ihre Auswahl zu bestätigen.

Im Display blinkt die 1 (bedeutet: Active AirClean Filter ist im Weinschrank installiert), das Symbol  leuchtet.




- Tippen Sie so oft auf die Taste zum Einstellen der Temperatur (∇ oder \wedge), bis im Display die 2 (bedeutet: der Zeitzähler wird zurückgesetzt) angezeigt wird.

Active AirClean Filter




- Tippen Sie auf die OK-Taste, um Ihre Auswahl zu bestätigen.

Die gewählte Einstellung wird übernommen, das Symbol  blinkt.



- Tippen Sie auf die Taste für die Einstellungen, um den Einstellungsmodus zu verlassen.

Ansonsten verlässt die Elektronik nach ca. 1 Minute automatisch den Einstellungsmodus.

Die Anzeige  im Display erlischt.

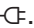




Sie können die meisten Störungen und Fehler, die im täglichen Betrieb auftreten können, selber beheben. Die nachfolgende Übersicht soll Ihnen dabei helfen. Können Sie hiermit die Ursache einer Störung nicht finden oder beseitigen, verständigen Sie bitte den Kundendienst.

Öffnen Sie bis zum Beheben der Störung möglichst nicht die Tür des Weinschranks, um den Kälteverlust so gering wie möglich zu halten.



Durch unsachgemäße Installations- und Wartungsarbeiten oder Reparaturen können erhebliche Gefahren für den Benutzer entstehen.






Installations- und Wartungsarbeiten oder Reparaturen dürfen nur von Miele autorisierten Fachkräften durchgeführt werden.

Problem	Ursache und Behebung
<p>Der Weinschrank hat keine Kühlleistung, die Innenbeleuchtung funktioniert nicht bei geöffneter Gerätetür und das Display leuchtet nicht.</p>	<p>Der Netzstecker steckt nicht richtig in der Steckdose.</p> <ul style="list-style-type: none"> ■ Stecken Sie den Netzstecker in die Steckdose. Bei eingestecktem Netzstecker erscheint im Display das Symbol Netzanschluss .
	<p>Der Weinschrank ist nicht eingeschaltet, im Display leuchtet das Symbol Netzanschluss .</p> <ul style="list-style-type: none"> ■ Schalten Sie den Weinschrank ein.
	<p>Die Sicherung der Hausinstallation wurde ausgelöst. Der Weinschrank, die Hausspannung oder ein anderes Gerät könnten defekt sein.</p> <ul style="list-style-type: none"> ■ Rufen Sie eine Elektrofachkraft oder den Kundendienst.
<p>Im Display leuchtet das Symbol , der Weinschrank hat keine Kühlleistung, die Bedienung des Weinschranks sowie die Innenbeleuchtung sind jedoch funktionsfähig.</p>	<p>Die Messeschaltung ist eingeschaltet, das Symbol  leuchtet im Display.</p> <ul style="list-style-type: none"> ■ Schalten Sie die Messeschaltung aus (siehe Kapitel „Informationen für Händler“, Abschnitt „Messe-schaltung “).

Was tun, wenn ...



Problem	Ursache und Behebung
Der Kompressor schaltet immer häufiger und länger ein, die Temperatur im Weinschrank sinkt.	Die Temperatur im Weinschrank ist zu niedrig eingestellt. ■ Korrigieren Sie die Einstellung der Temperatur.
	Die Gerätetür ist nicht richtig geschlossen. ■ Überprüfen Sie, ob die Gerätetür richtig schließt.
	Die Gerätetür wurde häufig geöffnet. ■ Die Gerätetür nur bei Bedarf und nur so kurz wie möglich öffnen.
	Die Be- und Entlüftungsquerschnitte sind zugestellt oder staubig. ■ Verdecken Sie nicht die Be- und Entlüftungsquerschnitte und befreien Sie sie regelmäßig von Staub.
	Das Metallgitter (Wärmetauscher) an der Rückseite des Gerätes ist staubig. ■ Entstauben Sie das Metallgitter.
	Die Raumtemperatur ist zu warm. ■ Sorgen Sie für eine niedrigere Raumtemperatur. test

Meldungen im Display

Meldung	Ursache und Behebung
<p>Im Display leuchtet das Symbol Alarm . Im Bedienfeld blinken die drei Sensortasten der Weintemperierzonen. Zusätzlich ertönt ein Warnton.</p>	<p>Der Türalarm wurde aktiviert.</p> <ul style="list-style-type: none"> ■ Schließen Sie die Gerätetür. Die drei Sensortasten der Weintemperierzonen und das Symbol Alarm  erlöschen, und der Warnton verstummt.
<p>Im Display blinkt das Symbol Alarm  und die Sensortaste einer Weintemperierzone blinkt. Zusätzlich ertönt ein Warnton.</p>	<p>Die betreffende Weintemperaturzone ist in Abhängigkeit von der eingestellten Temperatur zu warm oder zu kalt.</p> <p>Gründe dafür können zum Beispiel sein:</p> <ul style="list-style-type: none"> – Die Gerätetür wurde häufig geöffnet. – Die Be- und Entlüftungsquerschnitte wurden verdeckt. – Es hat einen längeren Netzausfall (Stromausfall) gegeben. <ul style="list-style-type: none"> ■ Beheben Sie den Alarmzustand. Das Symbol Alarm  erlischt und die Sensortaste der betroffenen Weintemperierzone leuchtet wieder konstant. Der Warnton verstummt.
<p>Die Anzeige für den Wechsel der Active AirClean Filter  leuchtet.</p>	<p>Dies ist die Aufforderung für den Wechsel der Active AirClean Filter.</p> <ul style="list-style-type: none"> ■ Wechseln Sie die Active AirClean Filter in allen drei Weintemperierzonen aus und bestätigen Sie den Filterwechsel anschließend im Einstellungsmodus (siehe „Active AirClean Filter“).
<p>In der Temperaturanzeige leuchtet/blinkt ein Strich.</p>	<p>Es wird nur dann eine Temperatur angezeigt, wenn die Temperatur im Weinschrank im anzeigbaren Bereich liegt.</p>
<p>Im Display erscheint „F0“ bis „F3“ bzw. „S1“ bis „S3“.</p>	<p>Eine Störung liegt vor.</p> <ul style="list-style-type: none"> ■ Rufen Sie den Kundendienst.

Was tun, wenn ...

Die Innenbeleuchtung funktioniert nicht

Problem	Ursache und Behebung
Die LED-Innenbeleuchtung funktioniert nicht.	<p>Der Weinschrank ist nicht eingeschaltet.</p> <ul style="list-style-type: none">■ Schalten Sie den Weinschrank ein. <p>Die LED-Beleuchtung schaltet sich nach ca. 15 Minuten geöffneter Gerätetür wegen Überhitzung automatisch aus.</p> <p>Ist dies nicht der Grund, dann liegt eine Störung vor.</p> <div data-bbox="404 464 1042 687" style="border: 1px solid gray; padding: 5px;"><p> Verletzungsgefahr durch elektrischen Schlag. Unter der Lichtabdeckung befinden sich stromführende Teile.</p><p>Die LED-Beleuchtung darf ausschließlich vom Kundendienst ausgewechselt und repariert werden.</p></div> <div data-bbox="404 703 1042 991" style="border: 1px solid gray; padding: 5px;"><p> Verletzungsgefahr durch LED-Beleuchtung. Diese Beleuchtung entspricht der Risikogruppe RG 2. Wenn die Abdeckung defekt ist, können die Augen verletzt werden.</p><p>Blicken Sie bei defekter Lampenabdeckung nicht mit optischen Instrumenten (einer Lupe oder Ähnlichem) aus unmittelbarer Nähe direkt in die Beleuchtung.</p></div> <ul style="list-style-type: none">■ Rufen Sie den Kundendienst.
Die LED-Innenbeleuchtung leuchtet auch bei geschlossener Gerätetür.	<p>Das Präsentierlicht ist eingeschaltet.</p> <ul style="list-style-type: none">■ Schalten Sie das Präsentierlicht aus (siehe Kapitel „Präsentierlicht“).

Allgemeine Probleme mit dem Weinschrank

Problem	Ursache und Behebung
Es ertönt kein Warnton, obwohl die Gerätetür seit einer längeren Zeit offen steht.	Das ist kein Fehler. Der Alarmton im Einstellungsmodus wurde ausgeschaltet (siehe Kapitel „Weitere Einstellungen vornehmen“, Abschnitt „Akustische Signale 🎵“).
Der Weinschrank lässt sich nicht ausschalten.	Die Verriegelung ist eingeschaltet. ■ Schalten Sie die Verriegelung aus (siehe Kapitel „Weitere Einstellungen vornehmen“, Abschnitt „Verriegelung ein-/ausschalten 🔒“).
Die Stege auf den Holzrosten verziehen sich.	Die Volumenveränderung durch Feuchtigkeitsaufnahme oder Trocknung ist eine für Holz typische Eigenschaft. Eine erhöhte Luftfeuchtigkeit im Weinschrank verursacht, dass Holzteile im Weinschrank „arbeiten“. So können sich unter Umständen Holzteile verziehen, Risse können entstehen. Äste und Maserungen im Holz gehören zur Charakteristik eines Holzes.
An den Etiketten der Weinflaschen bildet sich Schimmel.	Je nach Art des Etikettenklebstoffes kann es zur leichten Schimmelbildung an den Etiketten kommen. ■ Entfernen Sie den Schimmel rückstandsfrei. Reinigen Sie die Weinflaschen und entfernen Sie eventuelle Klebstoffreste.
An den Korken der Weinflaschen bildet sich ein weißer Belag.	Die Korken sind durch den Kontakt mit der Luft oxidiert. ■ Wischen Sie den Belag mit einem trockenen Tuch ab. Der Belag hat keinen Einfluss auf die Qualität des Weins.

Ursachen von Geräuschen

Ganz normale Geräusche	Wodurch entstehen sie?
Brrrrr ...	Das Brummen kommt vom Motor (Kompressor). Es kann kurzfristig etwas lauter werden, wenn sich der Motor einschaltet.
Blubb, blubb ...	Das Blubbern, Gurgeln oder Surren kommt vom Kältemittel, das durch die Rohre fließt.
Click ...	Das Klicken ist immer dann zu hören, wenn der Thermostat den Motor ein- oder ausschaltet.
Sssrrrrr ...	Bei einem Mehrzonen-Weinschrank kann ein leises Rauschen von der Luftströmung im Innenraum herrühren.
Knack ...	Das Knacken ist immer dann zu hören, wenn es zu Materialausdehnungen im Weinschrank kommt.
Bedenken Sie, dass Motor- und Strömungsgeräusche im Kältekreislauf nicht zu vermeiden sind!	

Geräusche, die sich leicht beheben lassen	Ursache	Behebung
Klappern, Rappeln, Klirren	Der Weinschrank steht uneben.	Richten Sie den Weinschrank mit Hilfe einer Wasserwaage eben aus. Verwenden Sie dazu die Schraubfüße unter dem Gerät oder legen Sie etwas unter.
	Der Weinschrank berührt andere Möbel oder Geräte.	Rücken Sie den Weinschrank von den Möbeln oder Geräten ab.
	Abstellflächen wackeln oder klemmen.	Prüfen Sie die herausnehmbaren Teile, und setzen Sie sie eventuell neu ein.
	Flaschen oder Gefäße berühren sich.	Rücken Sie die Flaschen oder Gefäße leicht auseinander.
	Der Transportkabelhalter hängt noch an der Geräterückwand.	Entfernen Sie den Kabelhalter.

Kontakt bei Störungen

Bei Störungen, die Sie nicht selbst beheben können, benachrichtigen Sie z. B. Ihren Miele Fachhändler oder den Miele Kundendienst.

Den Miele Kundendienst können Sie online unter www.miele.com/service buchen.

Die Kontaktdaten des Miele Kundendienstes finden Sie am Ende dieses Dokumentes.

Der Kundendienst benötigt die Modellkennung und die Fabrikationsnummer (Fabr./SN/Nr.). Beide Angaben finden Sie auf dem Typenschild.

Das Typenschild finden Sie im Innenraum des Weinschranks.

EPREL-Datenbank

Ab dem 1. März 2021 sind die Informationen zu der Energieverbrauchskennzeichnung und den Ökodesign-Anforderungen in der europäischen Produktdatenbank (EPREL) zu finden. Unter folgendem Link <https://eprel.ec.europa.eu/> erreichen Sie die Produktdatenbank. Hier werden Sie aufgefordert, die Modellkennung einzugeben.

Die Modellkennung finden Sie auf dem Typenschild.

Miele	
XXXXXX	Nr. XX/XXXXXXXXXX.
WEINTEMPERERSCHRANK-INTERMEDIUMMODELL MULTI-TEMPERATURE WINE STORAGE CABINET-UNDERWORKTOP ARMOIRE DE MISE EN TEMP. DES VINS/MOD. ENCASTRABLE SOUS PLAN ARMARIO P. ACCONDISIONATO. VINGOS-MODER.POTRBAJU ENCIJERA ВИННИЙ ТЕМПЕРАТУРНИ ШКАФ	
Klasse/Class Classe/Clase SN-ST	Ap-Typ/AP-Type AP-Type/AP-Tipo
Brutinhalt/Gross Capacity Volume Brut/Capacidad Bruta	Gelfenvermögen/Freezing Capacity Pouvoir de Congel/Capac.Congeladora
Nutzinhalt Net Capacity Volume U e Capac. Util	Tot /R /F /WINE /CHILL Tot /R /C /WINE /CHILL Tot /F /C /WINE /CHILL
R600a: XXg	

Garantie

Die Garantiezeit beträgt 2 Jahre.

Weitere Informationen zu den Garantiebedingungen in Ihrem Land erhalten Sie beim Miele Kundendienst.

Informationen für Händler


Messeschaltung

Der Weinschrank kann mit der Funktion „Messeschaltung“ im Handel oder in Ausstellungsräumen präsentiert werden. Dabei sind die Bedienung des Weinschranks und die Innenbeleuchtung weiterhin funktionsfähig, der Kompressor bleibt jedoch abgeschaltet, so dass der Weinschrank keine Kühlleistung hat.


Messeschaltung einschalten




- Schalten Sie den Weinschrank aus, indem Sie die Ein/Aus-Taste berühren.

Im Display erlischt die Temperaturanzeige und das Symbol Netzanschluss  erscheint.


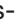




- Legen Sie einen Finger auf die Taste  und lassen Sie den Finger auf der Taste ruhen.



- Tippen Sie zusätzlich einmal auf die Ein/Aus-Taste (die Taste  dabei nicht loslassen.).



- Lassen Sie den Finger auf der Taste  ruhen, bis im Display das Symbol  erscheint.
- Lassen Sie die Taste  los.


Die Messeschaltung ist eingeschaltet, das Symbol  leuchtet im Display.

Messeschaltung ausschalten




Das Symbol  leuchtet im Display.



- Tippen Sie auf die Taste für die Einstellungen.


Im Display erscheinen alle anwählbaren Symbole, das Symbol  blinkt.



- Tippen Sie so oft auf die Taste zum Einstellen der Temperatur ( oder ) , bis im Display das Symbol  blinkt.



- Tippen Sie auf die OK-Taste, um Ihre Auswahl zu bestätigen.

Im Display blinkt die 1 (bedeutet: Messeschaltung ist aktiviert), das Symbol  leuchtet.



- Tippen Sie auf die Taste ∇ oder \blacktriangle , so dass im Display die \square (bedeutet: Messeschaltung ist ausgeschaltet) erscheint.



- Tippen Sie auf die OK-Taste, um Ihre Auswahl zu bestätigen.

Die gewählte Einstellung wird übernommen, das Symbol \blacksquare blinkt.



- Tippen Sie auf die Taste für die Einstellungen, um den Einstellungsmodus zu verlassen. Ansonsten verlässt die Elektronik nach ca. 1 Minute automatisch den Einstellungsmodus.

Die Messeschaltung ist ausgeschaltet, das Symbol \blacksquare erlischt.

Elektroanschluss

Der Weinschrank ist serienmäßig „steckerfertig“ für den Anschluss an eine Schutzkontakt-Steckdose ausgerüstet.


Stellen Sie den Weinschrank so auf, dass die Steckdose frei zugänglich ist. Wenn die Steckdose nicht frei zugänglich ist, dann stellen Sie sicher, dass installationsseitig eine Trennvorrichtung für jeden Pol vorhanden ist.



Brandgefahr durch Überhitzung. Der Betrieb des Kältegeräts an Mehrfachsteckdosen und Verlängerungskabeln kann zu einer Überlastung der Kabel führen.

Verwenden Sie aus Sicherheitsgründen keine Mehrfachsteckdosen und Verlängerungskabel.

Die Elektroanlage muss nach VDE 0100 ausgeführt sein.


Aus Sicherheitsgründen empfehlen wir die Verwendung eines Fehlerstrom-Schutzschalters (RCD) des Typs  in der zugeordneten Hausinstallation für den elektrischen Anschluss des Weinschranks.


Eine beschädigte Netzanschlussleitung darf nur durch eine spezielle Netzanschlussleitung vom gleichen Typ ersetzt werden (erhältlich beim Miele Kundendienst). Aus Sicherheitsgründen darf der Austausch nur von einer qualifizierten Fachkraft oder vom Miele Kundendienst vorgenommen werden.

Über die Nennaufnahme und die entsprechende Absicherung gibt diese Gebrauchsanweisung oder das Typenschild Auskunft. Vergleichen Sie diese Angaben mit den Daten des Elektroanschlusses vor Ort.

Fragen Sie im Zweifelsfall eine Elektrofachkraft.

Der Weinschrank darf nicht an Inselwechselrichtern angeschlossen werden, die bei einer autarken Stromversorgung wie z. B. Solarstromversorgung eingesetzt werden. Beim Einschalten des Weinschranks kann es sonst durch Spannungsspitzen zu einer Sicherheitsabschaltung kommen. Die Elektronik kann beschädigt werden.

 Brand- und Beschädigungsgefahr! Wärmeabgebende Geräte wie z. B. Mini-Backöfen, Doppel-Kochstellen oder Toaster können sich entzünden.
Stellen Sie diese nicht auf den Weinschrank.

 Brand- und Beschädigungsgefahr!
Stellen Sie kein offenes Feuer, z. B. eine Kerze auf oder neben den Weinschrank.

- Auch andere Geräte sollten nicht an Steckdosen im Rückseitenbereich dieses Weinschranks angeschlossen werden.

Aufstellort

Geeignet ist ein trockener, gut belüftbarer Raum.

Bitte bedenken Sie bei der Wahl des Aufstellortes, dass der Energieverbrauch des Weinschranks steigt, falls er in unmittelbarer Nähe einer Heizung, eines Herdes oder einer sonstigen Wärmequelle aufgestellt wird. Auch direkte Sonneneinstrahlung ist zu vermeiden. Je höher die Raumtemperatur, desto länger läuft der Kompressor und desto höher ist der Energieverbrauch.

Beachten Sie beim Aufstellen des Weinschranks außerdem Folgendes:

- Die Steckdose muss außerhalb des Geräterückseitenbereichs liegen und bei einem Notfall leicht zugänglich sein.
- Stecker und Netzkabel dürfen nicht die Rückseite des Weinschranks berühren, da diese durch Vibrationen des Weinschranks beschädigt werden können.

Weinschrank aufstellen

Klimaklasse

Der Weinschrank ist für eine bestimmte Klimaklasse (Raumtemperaturbereich) ausgelegt, deren Grenzen eingehalten werden müssen. Die Klimaklasse steht auf dem Typenschild im Innenraum des Weinschranks.

Klimaklasse	Raumtemperatur
SN	+10 °C bis +32 °C
N	+16 °C bis +32 °C
ST	+16 °C bis +38 °C
T	+16 °C bis +43 °C

Eine niedrigere Raumtemperatur führt zu einer längeren Stillstandzeit des Kompressors. Das kann zu höheren Temperaturen im Weinschrank und somit zu Folgeschäden führen.

⚠ Beschädigungsgefahr durch hohe Luftfeuchtigkeit.

Bei hoher Luftfeuchtigkeit kann sich Kondensat auf den Außenflächen des Weinschranks niederschlagen und zur Korrosion führen.

Stellen Sie den Weinschrank in einem trockenen und/oder klimatisierten Raum mit ausreichender Belüftung auf.

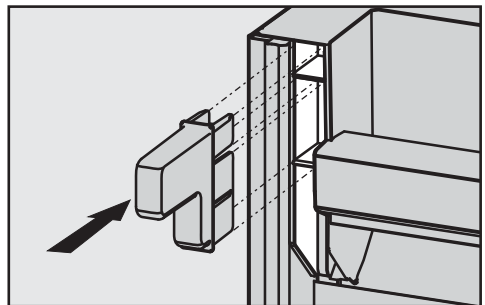
Stellen Sie nach dem Einbau sicher, dass die Gerätetür richtig schließt, die angegebenen Be- und Entlüftungsquerschnitte eingehalten wurden und der Weinschrank, wie in dieser Gebrauchs- und Montageanweisung beschrieben, eingebaut wurde.

Be- und Entlüftung

Der Weinschrank kann mit der Rückseite direkt an die Wand gestellt werden. Achten Sie jedoch darauf, dass die Be- und Entlüftungsquerschnitte nicht verdeckt werden, damit eine einwandfreie Be- und Entlüftung gewährleistet ist. Ebenfalls müssen die Be- und Entlüftungsquerschnitte regelmäßig von Staub gereinigt werden.

Beiliegende Wandabstandhalter montieren

Damit der deklarierte Energieverbrauch erzielt wird sowie Kondenswasserbildung bei hoher Umgebungstemperatur vermieden wird, sind die Wandabstandhalter zu verwenden. Mit den montierten Wandabstandhaltern vergrößert sich die Kältegerätetiefe um ca. 35 mm. Werden die Wandabstandhalter nicht verwendet, hat dies keinen Einfluss auf die Funktionsfähigkeit des Weingerätes. Allerdings erhöht sich bei geringerem Wandabstand der Energieverbrauch geringfügig.



- Montieren Sie die Wandabstandhalter auf der Rückseite des Kältegerätes oben links und oben rechts.

Weinschrank aufstellen

- Entfernen Sie zuerst den Kabelhalter von der Geräterückseite.
- Schieben Sie den Weinschrank vorsichtig an den dafür vorgesehenen Platz.

Nischenboden

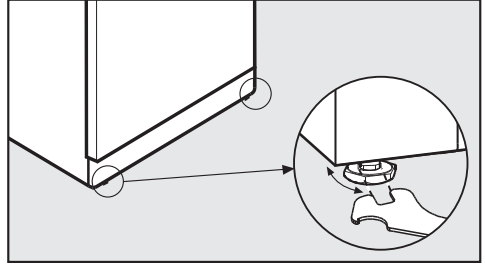
Für eine sichere Aufstellung des Weinschranks und Gewährleistung aller zugesicherten Funktionen muss der Nischenboden eben und waagrecht sein.

Der Aufstellboden muss aus hartem, unnachgiebigem Material bestehen. Aufgrund des hohen Gewichts des voll beladenen Weinschranks ist ein besonders tragfähiger Untergrund erforderlich, befragen Sie hierzu gegebenenfalls einen Architekten oder Bausachverständigen.

Das Leergewicht des Gerätes beträgt ca. 145 kg.

Das Gewicht eines voll beladenen Gerätes beträgt ca. 375 kg.


Weinschrank ausrichten



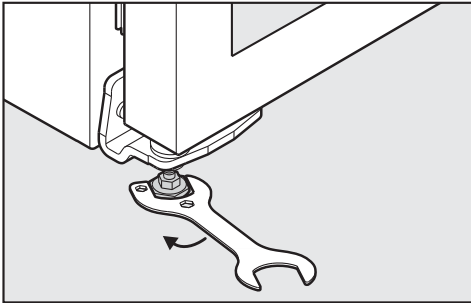
- Richten Sie den Weinschrank über die vorderen Stellfüße mit dem beiliegenden Gabelschlüssel fest und eben aus.

Weinschrank aufstellen

Gerätetür abstützen

 Beschädigungs- und Verletzungsgefahr durch Herausfallen der Gerätetür oder Kippen des Weingeräts.

Liegt der Stellfuß am unteren Scharnierwinkel nicht richtig auf dem Boden auf, kann die Gerätetür herausfallen oder das Weingerät kippen. Drehen Sie mit dem beiliegenden Gabelschlüssel den Stellfuß heraus bis er auf dem Boden aufliegt. Dann drehen Sie den Stellfuß um eine weitere Viertelumdrehung heraus.



- Drehen Sie den Stellfuß am unteren Scharnierwinkel **auf jeden Fall** so weit heraus, dass er auf dem Boden aufliegt. Dann drehen Sie den Stellfuß um eine weitere Viertelumdrehung heraus.

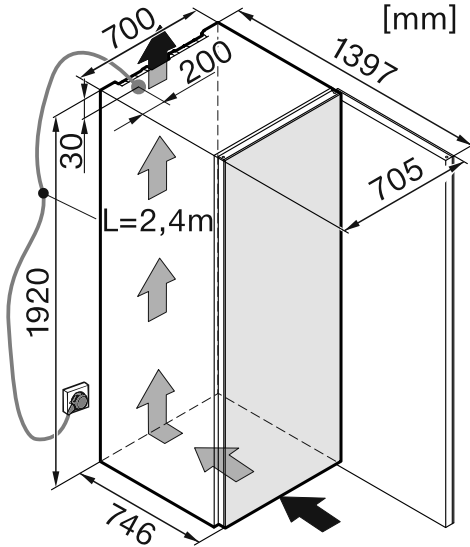
Türöffnungsbegrenzer

Mit Hilfe eines Türöffnungsbegrenzers können Sie den Öffnungswinkel der Gerätetür auf ca. 90° oder ca. 110° begrenzen. So kann z. B. verhindert werden, dass die Gerätetür beim Öffnen gegen eine angrenzende Wand schlägt und beschädigt wird.

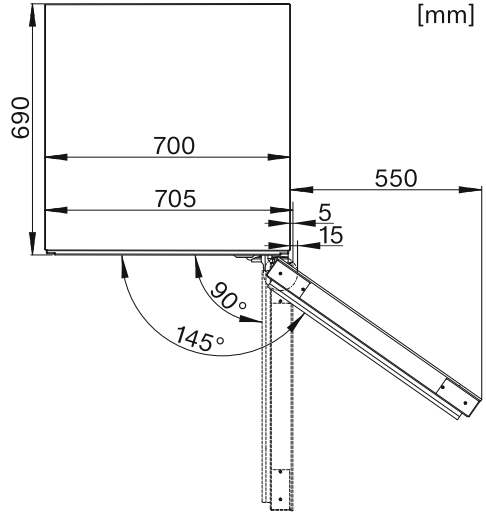
Die Türöffnungsbegrenzer sind über den Miele Kundendienst und im Miele Fachhandel erhältlich.

Weinschrank aufstellen

Gerätemaße



Maße bei geöffneter Gerätetür

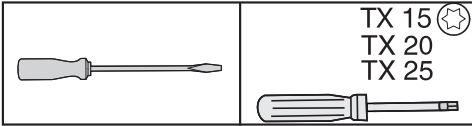


* Maße ohne montierte Wandabstandhalter.
Werden die beiliegenden Wandabstandhalter verwendet, vergrößert sich die Gerätetiefe um 35 mm.

Türanschlag wechseln

Der Weinschrank wird mit einem Rechtsanschlag geliefert. Ist ein Linksanschlag erforderlich, muss der Türanschlag gewechselt werden.

Für den Türanschlagwechsel benötigen Sie das folgende Werkzeug:



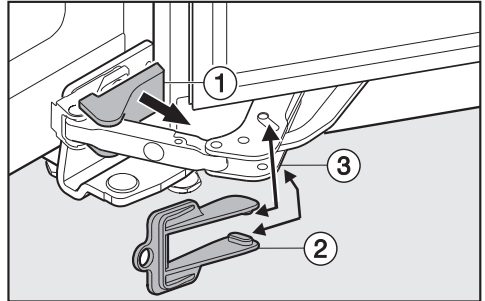
Die Glastür ist schwer (ca. 30 kg) und könnte zu Bruch gehen!

Führen Sie den Türanschlagwechsel unbedingt mit Hilfe einer zweiten Person durch.

Tipp: Um die Gerätetür und Ihren Boden während des Türanschlagwechsels vor Beschädigungen zu schützen, breiten Sie eine geeignete Unterlage auf dem Boden vor dem Gerät aus.

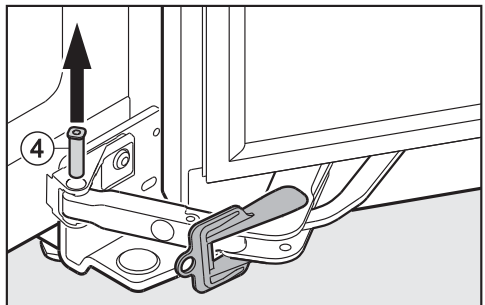
Achten Sie darauf, dass Sie die Türdichtung nicht beschädigen. Wenn die Türdichtung beschädigt ist, schließt die Gerätetür evtl. nicht richtig und die Kühlung ist nicht ausreichend!

- Öffnen Sie die Gerätetür bis zum Anschlag.



- Heben Sie unten am Gerät die Abdeckung ① vorsichtig mit Hilfe eines Schlitzschraubendrehers ab.
- Setzen Sie die rote Sicherung ② (liegt dem Gerät bei) auf den Türschließdämpfer ③, so dass sie einrastet.

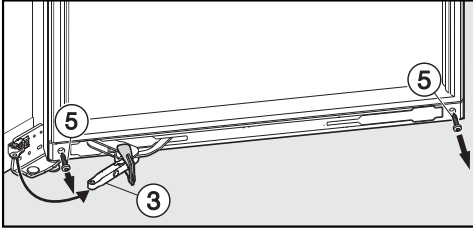
Mit aufgesetzter Sicherung kann das Gelenk nicht zusammenschnappen. Entfernen Sie die Sicherung erst, wenn Sie dazu aufgefordert werden!



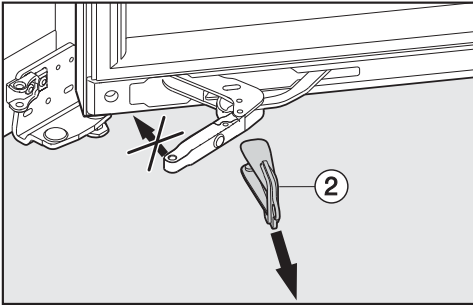
- Drücken Sie den Bolzen ④ von unten nach oben heraus.

Die Verbindung zwischen Türschließdämpfer und Gerät ist nun gelöst.

Türschließdämpfer umsetzen



- Schieben Sie den Türschließdämpfer ③ zur Außenseite.
- Drehen Sie unten an der Gerätetür die Schrauben ⑤ links und rechts vom Türschließdämpfer heraus.

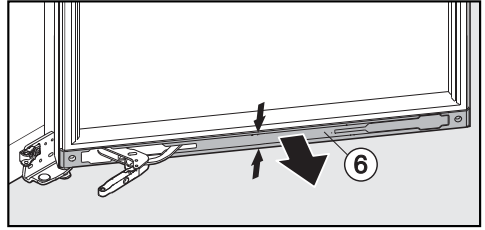


⚠ Vorsicht

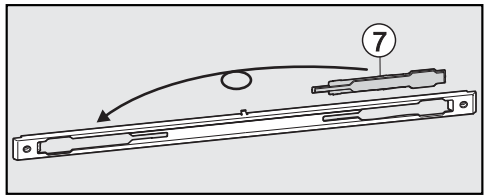
Verletzungsgefahr

Bewegen Sie den vorderen Teil des Türschließdämpfers bei abgenommener Sicherung ② nicht in die angezeigte Richtung!

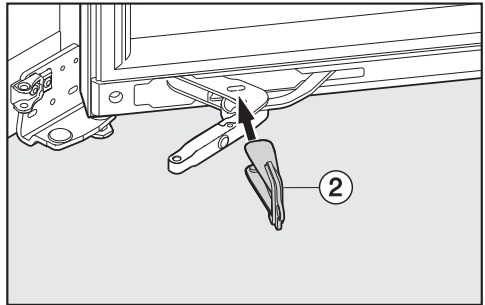
- Nehmen Sie die rote Sicherung ② vom Türschließdämpfer ab.



- Drücken Sie die Abdeckung ⑥ in der Mitte zusammen und nehmen Sie sie heraus.

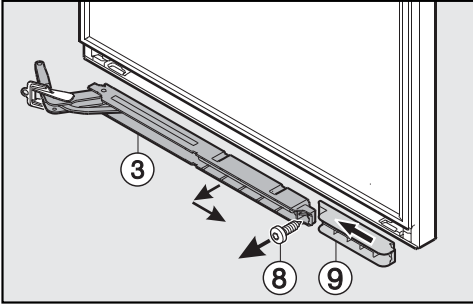


- Setzen Sie die Blende ⑦ in der Abdeckung auf die Gegenseite.

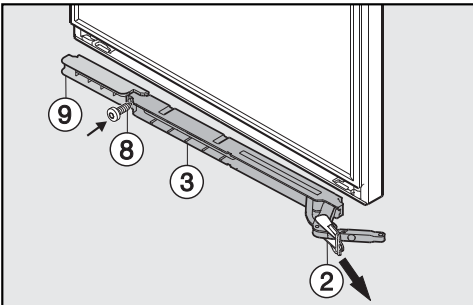


- Setzen Sie die rote Sicherung ② erneut auf den Türschließdämpfer.

Türanschlag wechseln



- Drehen Sie die Schraube ⑧ heraus.
- Ziehen Sie den Türschließdämpfer ③ zur Außenseite und nehmen Sie ihn heraus.
- Schieben Sie das Distanzteil ⑨ zur Geräteseite und nehmen Sie es heraus.



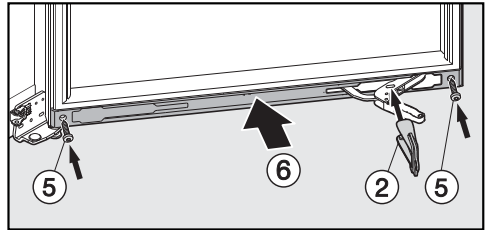
- Drehen Sie das Distanzteil ⑨ um 180° und setzen Sie es auf der Gegenseite wieder ein. Schieben Sie das Distanzteil so weit es geht zur Geräteseite.
- Drehen Sie den Türschließdämpfer ③ um 180°. Setzen Sie den Türschließdämpfer an der Außenseite zuerst ein.
- Befestigen Sie das Distanzteil ⑨ und den Türschließdämpfer ③ zusammen mit der Schraube ⑧.

⚠ Vorsicht

Verletzungsgefahr

Bewegen Sie den vorderen Teil des Türschließdämpfers bei abgenommener Sicherung ② nicht in die angezeigte Richtung!

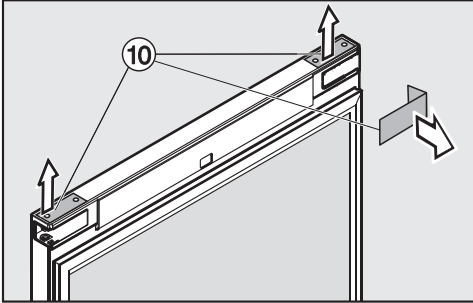
- Nehmen Sie die rote Sicherung ② vom Türschließdämpfer ab.



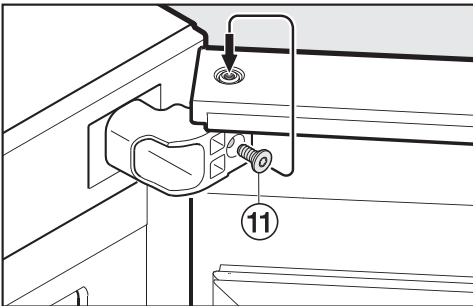
- Setzen Sie die Abdeckung ⑥ wieder auf den Türschließdämpfer.
- Setzen Sie die rote Sicherung ② erneut auf den Türschließdämpfer.
- Befestigen Sie die Abdeckung ⑥ mit den Schrauben ⑤.

Türanschlag wechseln

Gerätetür abnehmen

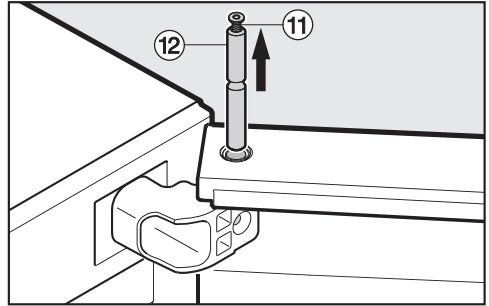


- Entfernen Sie die Abdeckungen ⑩ oben an der Gerätetür mit Hilfe eines kleinen Schlitzschraubendrehers.
- Öffnen Sie die Gerätetür bis zum Anschlag.



- Drehen Sie die Schraube ⑪ aus dem Scharnierwinkel heraus und setzen Sie sie mit 3–4 Umdrehungen oben in den Lagerbolzen ein.

Vorsicht! Mit dem nächsten Handlungsschritt lösen Sie die Gerätetür vom Gerät. Die Gerätetür ist schwer und muss von einer weiteren Person gehalten werden!



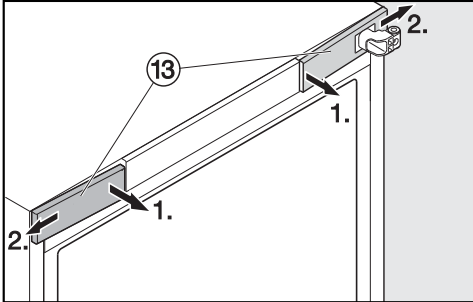
- Ziehen Sie den Lagerbolzen ⑫ nach oben heraus.

Tipp: Belassen Sie die Schraube ⑪ im Lagerbolzen, bis der Lagerbolzen auf der Gegenseite eingesetzt wird!

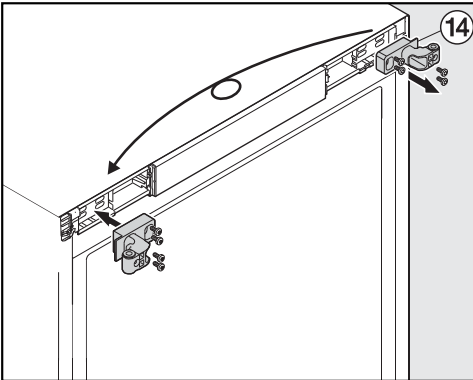
- Nehmen Sie die Gerätetür vorsichtig nach oben hin ab und stellen Sie sie vorsichtig zur Seite.

Türanschlag wechseln

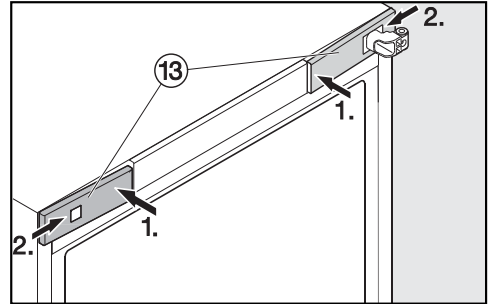
Scharnierwinkel umsetzen



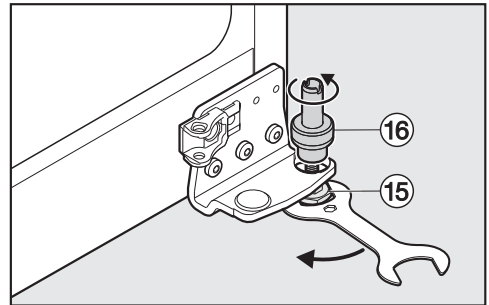
- Entfernen Sie beide Abdeckungen ⑬ oben an der Gerätevorderseite.



- Schrauben Sie den Scharnierwinkel ⑭ oben vom Gerät ab, drehen Sie ihn um 180° und schrauben Sie ihn auf der Gegenseite wieder an.

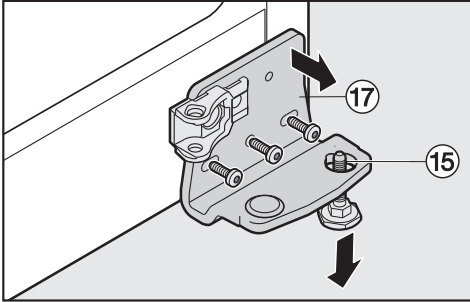


- Setzen Sie die Abdeckungen ⑬ auf beiden Seiten von vorne auf, so dass sie einrasten. Führen Sie dabei die Abdeckung mit dem Ausschnitt über den Scharnierwinkel.

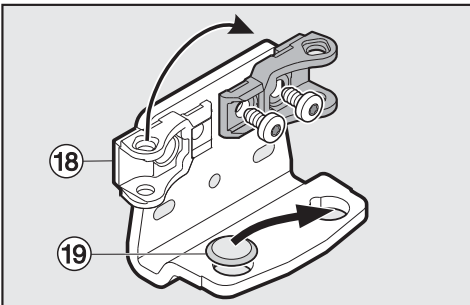


- Lockern Sie unten am Gerät den Stellfuß ⑮ mit dem beiliegenden Gabelschlüssel.
- Ziehen Sie den Bolzen ⑯ nach oben und schrauben Sie ihn vom Stellfuß ⑮ ab. Halten Sie den Stellfuß dabei fest.

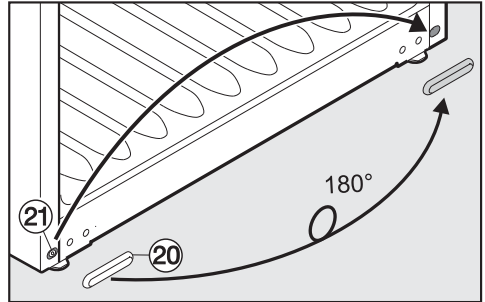
Türanschlag wechseln



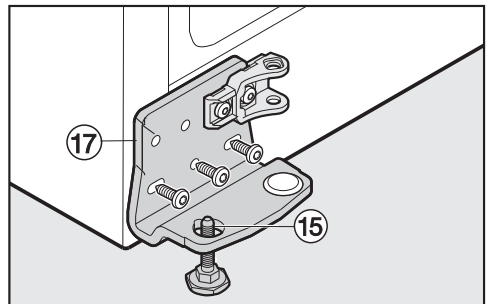
- Schrauben Sie den Scharnierwinkel ⑰ unten vom Gerät ab.
- Ziehen Sie den Stellfuß ⑮ anschließend nach unten heraus.



- Setzen Sie die Halterung ⑱ für den Türschließdämpfer am Scharnierwinkel auf die Gegenseite.
- Setzen Sie ebenso die runde Abdeckung ⑲ auf die Gegenseite.

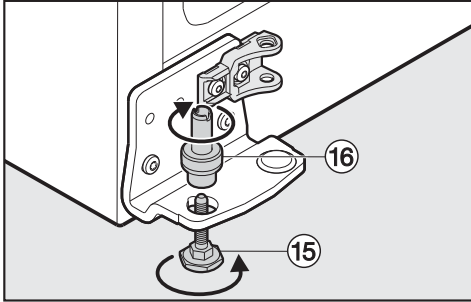


- Nehmen Sie unten am Gerät die Abdeckung ⑳ ab.
- Lösen Sie die Schraube ㉑ unten am Gerät und setzen Sie sie auf die Gegenseite.
- Setzen Sie die Abdeckung ⑳ auf die Gegenseite.



- Setzen Sie den Stellfuß ⑮ von unten in den Scharnierwinkel ⑰.
- Schrauben Sie den Scharnierwinkel ⑰ mit der mittleren Schraube zuerst, dann mit den anderen beiden Schrauben an.

Türanschlag wechseln

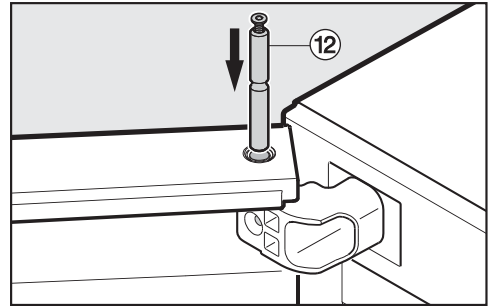


- Schrauben Sie den Bolzen ⑯ von oben auf den Stellfuß ⑮, achten Sie beim Einsetzen auf die Nut.
- Ziehen Sie den Stellfuß ⑮ fest an.

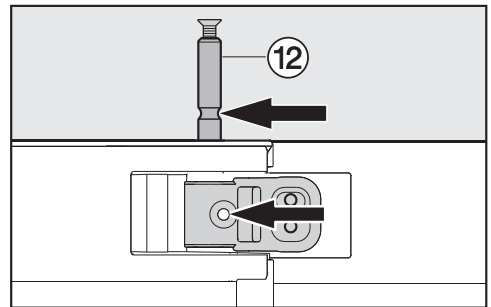
Gerätetür einsetzen

- Setzen Sie die Gerätetür auf den unteren Bolzen ⑯ und führen Sie sie oben zum Scharnierwinkel.

⚠ Vorsicht! Die Gerätetür ist schwer und muss von einer weiteren Person gehalten werden!

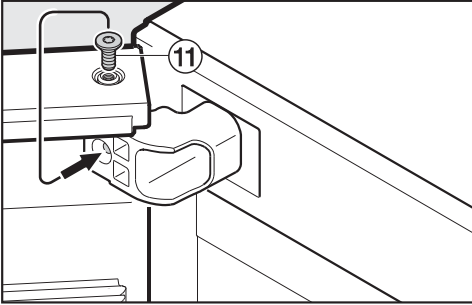


- Setzen Sie den Lagerbolzen ⑫ von oben in den Scharnierwinkel.

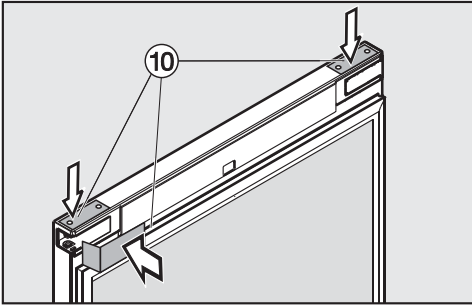


- Schieben Sie den Lagerbolzen ⑫ so weit ein, bis die Nut des Bolzens in einer Linie mit der Bohrung des Scharnierwinkels ist.

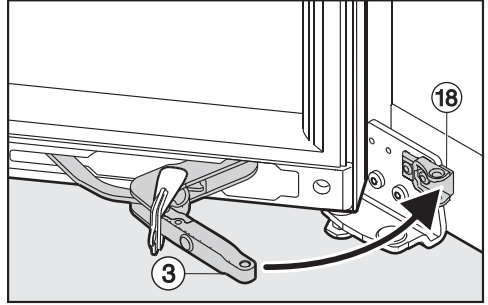
Türanschlag wechseln



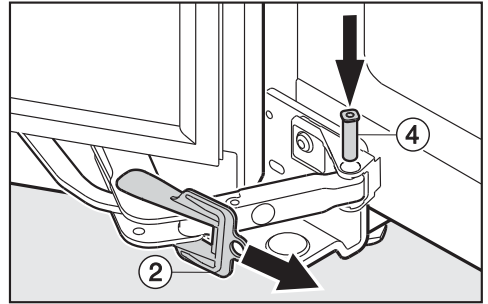
- Drehen Sie die Schraube ⑪ aus dem Lagerbolzen heraus und drehen Sie sie in die Bohrung des Scharnierwinkels.



- Setzen Sie die Abdeckungen ⑩ wieder auf die Gerätetür.

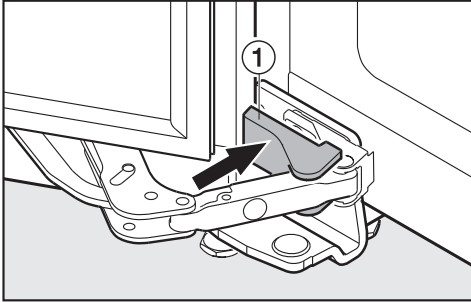


- Ziehen Sie das Gelenk des Türschließdämpfers ③ zur Halterung ⑱.

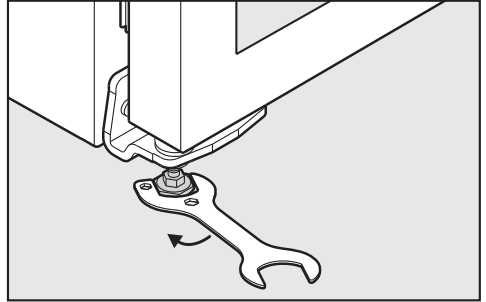


- Setzen Sie den Bolzen ④ von oben in den Türschließdämpfer.
- Nehmen Sie die rote Sicherung ② ab.

Türanschlag wechseln



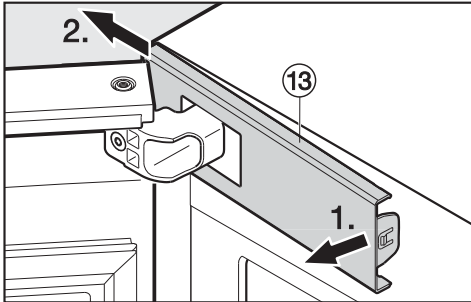
- Rasten Sie die Abdeckung ① auf.
- Positionieren Sie das Gerät an seinem endgültigen Standort.



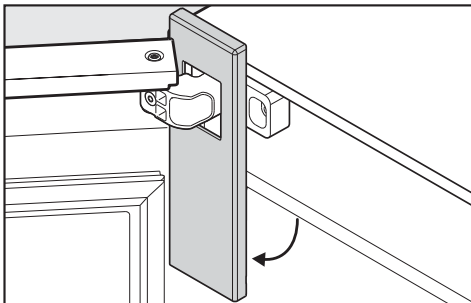
- Drehen Sie **auf jeden Fall** den Stellfuß am unteren Scharnierwinkel so weit heraus, dass er auf dem Boden aufliegt. Dann drehen Sie den Stellfuß um eine weitere viertel Drehung heraus.

Die seitliche Ausrichtung der Gerätetür einstellen

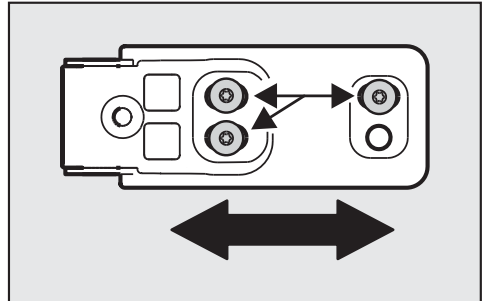
Falls die Gerätetür nicht in einer Linie zu den Seitenwänden des Gerätes stehen sollte, können Sie die Gerätetür über den oberen Scharnierwinkel ausrichten.



- Rasten Sie die Abdeckung ⑬ am Scharnierwinkel innen aus und schieben Sie sie nach außen.



- Drehen Sie die Abdeckung nach unten.



- Lösen Sie die drei Schrauben am Scharnierwinkel und verschieben Sie den Scharnierwinkel nach links oder rechts.
- Ziehen Sie die Schrauben wieder fest an.
- Setzen Sie die Abdeckung wieder auf.
- Schließen Sie die Gerätetür und prüfen Sie, ob sie in einer Linie zu den Seitenwänden des Gerätes steht.

Deutschland:

Miele & Cie. KG
Carl-Miele-Straße 29
33332 Gütersloh

Telefon: 0800 22 44 666 (kostenfrei)
Mo-Fr 8-20 Uhr
Sa+So 9-20 Uhr

Telefax: 05241 89-2090
Miele im Internet: www.miele.de
E-Mail: info@miele.de

Österreich:

Miele Gesellschaft m.b.H.
Mielestraße 1
5071 Wals bei Salzburg

Telefon: 050 800 800 (Festnetz zum Ortstarif;
Mobilfunkgebühren abweichend)
Mo-Fr 8-17 Uhr

Telefax: 050 800 81219
Miele im Internet: www.miele.at
E-Mail: info@miele.at

Luxemburg:

Miele S.à.r.l.
20, rue Christophe Plantin
Postfach 1011
L-1010 Luxemburg/Gasperich

Telefon: 00352 4 97 11-30 (Kundendienst)
Telefon: 00352 4 97 11-45 (Produktinformation)
Mo-Do 8.30-12.30, 13-17 Uhr
Fr 8.30-12.30, 13-16 Uhr

Telefax: 00352 4 97 11-39
Miele im Internet: www.miele.lu
E-Mail: infolux@miele.lu

KWT 6833 SG

de-DE

M.-Nr. 10 439 360 / 03