



EMW 2539.1 HI



EMW 2546.1 HI

EMW 2539.1 HI

EMW 2546.1 HI

Technische Daten

Geräteart

Elektronik
Mikrowelle/Grill/Heißluft
Stand-/ Unter-/ Einbaugerät

•
•/•/•
-/-/•

Farbe

Front

Edelstahl/Glas

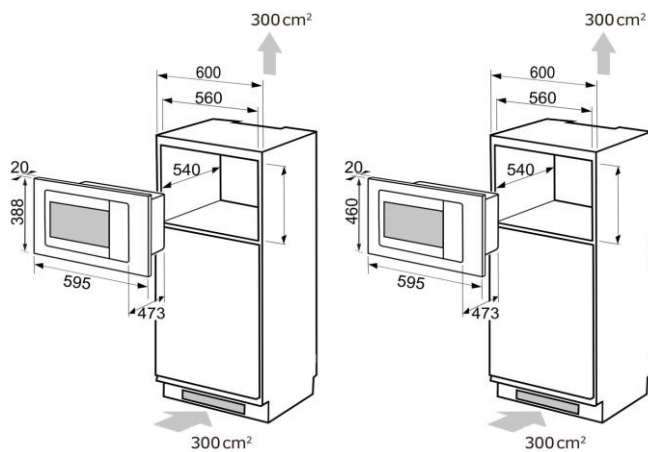
Innenraum

Edelstahl

Ausstattungs- u. Bedienungsmerkmale

Mikrowellenleistung max. [W]	900
Grilleistung max. [W]	1100
Heißluftleistung [W]	2500
Garraum - Volumen [l]	25
Garraum: Edelstahl / Lackiert	•/-
12 / 24h - Uhr	•
Timer: manuell / Digital	-/•
Timereinstellung max. [min]	95
Akustisches Timer - Signal	•
Innenbeleuchtung	•
Drehteller Ø [cm]	31,5
Türöffner: Drucktaste / Türgriff	•/-
Türschließeisicherung	•
Kindersicherung	•
Grillrost	•
Funktionseinstellung	
Schnellstart	-
Auftauprogramm	•
Mikrowellen - Leistungsstufen	5
Grillstufen	1
Heißluft - Leistungsstufen	10
Mikrowelle + Grill	•
Grill + Heißluft	•
Mikrowelle + Heißluft	•

Einbauskizze



EMW 2539 HI

EMW 2546 HI

Abmessungen / Gewicht EMW 2539 HI

H x B x T unverpackt [cm]	34,0x51,5x47,3
H x B Rahmen unverpackt [cm]	38,8 x 59,5
H x B x T verpackt [cm]	53,6x65,5x53,3
Gewicht unverpackt [kg]	20
Gewicht verpackt [kg]	22

Abmessungen / Gewicht EMW 2546 HI

H x B x T unverpackt [cm]	38,0x51,5x47,3
H x B Rahmen unverpackt [cm]	46,0 x 59,5
H x B x T verpackt [cm]	53,6x65,5x53,3
Gewicht unverpackt [kg]	20,5
Gewicht verpackt [kg]	22,5

Elektrischer Anschluss

Betriebsspannung [V / Hz]	220 -240 / 50
Anschlusswert [W]	2500
Sicherheitsbestimmung:	CE
EAN Nr.: EMW 2539 Hi	4016572017007
EAN Nr.: EMW 2546 Hi	4016572016994

Artikel Nr.: EMW 2539 Hi

0910095

Artikel Nr.: EMW 2546 Hi

0910094