

## iQ300, Kondensations-Trockner, 8 kg, Weiß WT45N2H3



### Sonderzubehör

WZ11410	Verbindungssatz
WZ20160	Anschlussgarnitur Kondensat
WZ20400	Verbindungssatz mit Auszug
WZ20600	Wollekorb

iSensoric Kondensationstrockner mit autoDry-Technologie und softDry Trommel für optimale Wäscheschonung.

- ✓ autoDry: schonendes, präzises Trocknen und Schutz für deine Kleidung.
- ✓ Outdoor-Programm: trocknet auch wasserabweisende Outdoor-Bekleidung sicher und zuverlässig.
- ✓ super40'-Programm: kleine Beladungen schnell und schonend trocknen.
- ✓ easyClean-Filter: so einfach sauber zu halten.
- ✓ Touch LED-Display: zeigt alle relevanten Informationen deutlich an und ist kinderleicht zu bedienen.

### Ausstattung

#### Technische Daten

Bauform: .....	Freistehend
Arbeitsplatte abnehmbar: .....	Nein
Türöffnung: .....	Rechts
Länge Anschlusskabel: .....	145.0 cm
Abmessungen des Gerätes (H x B x T): .....	842x598x613 mm
Nettogewicht: .....	38.8 kg
EAN-Nummer: .....	4242003943953
Anschlusswert: .....	2800 W
Absicherung: .....	13/10 A
Spannung: .....	220-240 V
Frequenz: .....	50 Hz
Maximale Beladungsmenge: .....	8.0 kg
Energieeffizienzklasse <sup>1</sup> : .....	G
: .....	3.08 kWh/Zyklus
: .....	308 kWh/100 Zyklen
: .....	88 %
: .....	1:23
: .....	2:30



<sup>1</sup> Auf einer Energieeffizienzklassen-Skala von A bis G

## iQ300, Kondensations-Trockner, 8 kg, Weiß WT45N2H3

### Ausstattung

#### Leistung und Verbrauch

- Energieeffizienzklasse<sup>1</sup>: B
- Stromverbrauch<sup>2</sup>: 560 kWh
- Nennkapazität: 1 - 8 kg
- Programmlaufzeit<sup>3</sup>: 150 min
- Geräuschwert: 64 dB (A) re 1 pW
- Kondensationseffizienzklasse<sup>4</sup>: B
- Kondensationseffizienz<sup>5</sup>: 88 %

#### Programme

- Standardprogramme: Baumwolle, Pflegeleicht
- Spezialprogramme: Wolle finish, Schnell/Mix, Outdoor, Zeitprogramm warm, Zeitprogramm kalt, Hygiene, Extra Fein, Super 40, shirts 15

#### Optionen

- Knitterschutz 120 min am Programmende
- touchControl-Tasten: Schontrocknen, Knitterschutz, Fertig in, Programmdauer, Trocknungsgradfeinjustage, 24 h Fertig in

#### Komfort und Sicherheit

- anti-vibration Design: mehr Stabilität und Laufruhe
- LED-Display für Restzeitanzeige und 24 h Endezeitvorwahl, Programmstatus, Zusatzfunktionen
- AutoDry: feuchtegesteuerte Trocknungsprogramme
- softDry-Trommelsystem: große Edelstahltrommel, Mitnehmer im Softdesign
- Seitlich öffnende Drehtür, Anschlag rechts
- Tür schwarz-schwarz
- Metallverschlusshaken
- Signal am Programmende
- Kindersicherung
- Komfort-Ablaufgarnitur

#### Technische Informationen

- unterschiebbar ab 85 cm Nischenhöhe
- Gerätemaße (H x B): 84.2 cm x 59.8 cm
- Gerätetiefe: 61.3 cm
- Gerätetiefe inkl. Tür: 64.3 cm
- Gerätetiefe mit geöffneter Tür: 110.5 cm

<sup>1</sup> Auf einer Energieeffizienzklasse-Skala von A+++ bis D.

<sup>2</sup> Verbrauch pro Jahr bei 160 Standard-Trocknungszyklen im Standard-Baumwollprogramm bei Voll- und Teil-Befüllung inkl. Verbrauch der Betriebsarten mit geringer Leistungsaufnahme.

<sup>3</sup> Programmdauer des Standard-Baumwollprogramms bei Vollbeladung

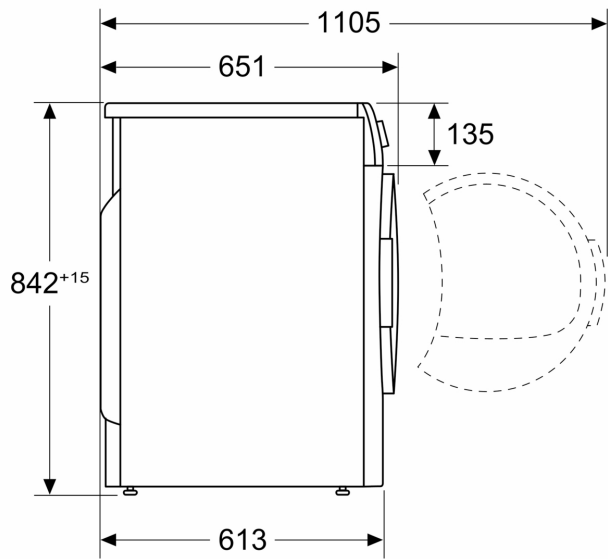
<sup>4</sup> Auf einer Kondensationseffizienzklassen-Skala von A bis G

<sup>5</sup> Gewichtete Kondensationseffizienz des Standard-Baumwollprogramms bei vollständiger Befüllung und Teilbefüllung

**iQ300, Kondensations-Trockner, 8  
kg, Weiß  
WT45N2H3**

Maßzeichnungen

Maße in mm



Maße in mm

