

iQ500, Wärmepumpen-Trockner, 9 kg, Weiß WQ45H2BG0



Unser intelligenter Trockner mit exzellenter Performance und minimalem Energieverbrauch dank selfCleaning Condenser, autoDry und intelligentDry.

- ✓ Selbstreinigender Kondensator: dauerhaft hervorragende Trocknungsergebnisse und konstant niedriger Energieverbrauch.
- ✓ autoDry: schonendes, präzises Trocknen und Schutz für deine Kleidung.
- ✓ speedPack: Zeit sparen mit unseren schnellen, hocheffizienten Trocknern.
- ✓ Home Connect: mit Home Connect steuerst du deinen Trockner von überall.
- ✓ Fernüberwachung: behalte deinen Trockner stets im Auge.

Ausstattung

Technische Daten

Bauform:	Freistehend
Arbeitsplatte abnehmbar:	Nein
Türöffnung:	Rechts
Länge Anschlusskabel:	145.0 cm
Abmessungen des Gerätes (H x B x T):	842x598x613 mm
Nettogewicht:	54.7 kg
Fluorierte Treibhausgase:	Nein
Hermetisch geschlossene Einrichtung:	Ja
EAN-Nummer:	4242003951712
Anschlusswert:	600 W
Absicherung:	10 A
Spannung:	220-240 V
Frequenz:	50 Hz
Maximale Beladungsmenge:	9.0 kg
Energieeffizienzklasse ¹ :	C
Gewichteter Energieverbrauch pro Zyklus (EU 2017/1369):	1.10 kWh/Zyklus
Gewichteter Energieverbrauch pro 100 Zyklen (EU 2017/1369):	110 kWh/100 Zyklen
Kondensationseffizienz (EU 2017/1369):	88 %
Programmdauer bei halber Kapazität (EU 2017/1369):	2:05
Programmdauer bei Nennkapazität (EU 2017/1369):	3:15

Sonderzubehör

WZ20600	Wollekorb
WZ27500	Verbindungssatz mit Auszug
WZ27510	Verbindungssatz
WZDP20D	Podest mit Auszug, Trockner, cubic



¹ Auf einer Energieeffizienzklassen-Skala von A bis G

iQ500, Wärmepumpen-Trockner, 9 kg, Weiß WQ45H2BG0

Ausstattung

Leistung und Verbrauch

- Energieeffizienzklasse¹: C
- Stromverbrauch²: 110 kWh
- Nennkapazität³: 9 kg
- Programmlaufzeit³: 3:15 h:min
- Geräuscheffizienzklasse: B (auf einer Skala von A bis D)
- Geräuschwert³: 61 dB (A) re 1 pW
- Kondensationseffizienzklasse: B (auf einer Skala von A bis D)
- Kondensationseffizienz³: 88%

Programme

- Standardprogramme: Baumwolle, Pflegeleicht
- Bettwäsche-Programm: reduziert das Verdrehen von großen Wäschestücken dank der reversierenden Trommel
- Programme via App: Zeitprogramm kalt, Wolle finish
- Spezialprogramme: Baumwolle, Blusen/Hemden, Baumwolle Eco, Extra Fein, Handtücher, Kopfkissen, Schnell/Mix, Outdoor, Super 40, Pflegeleicht, Zeitprogramm warm, Bettwäsche, Hygiene

Optionen

- Home Connect: Fernsteuerung, Energiemanagement, Ferndiagnose, IntelligentDry oder Programm Download. Halten Sie Ihre Hausgeräte dank Firmware-Update immer auf dem neuesten Stand.
- IntelligentDry: Perfekte Trocknungsergebnisse basierend auf dem zuvor verwendeten Waschprogramm
- Option Halbe Beladung: optimiert die Trocknung bei kleineren Wäscheposten
- Knitterschutz 120 min am Programmende
- touchControl-Tasten: Fertig in, Knitterschutz, Kindersicherung 3 Sek., Memory, An/Aus, Fernstart, Schonrocknen, Start / Nachlegen / Pause, Trockenziele, 24 h Fertig in

Komfort und Sicherheit

- softDry-Trommelsystem: große Edelstahltrommel, Mitnehmer im Softdesign
- selfCleaning Condenser
- Intuitive Bedienung durch ergonomisch geneigte Bedienblende in elegantem Design
- Großes, übersichtliches LED-Display für Restzeitanzeige und 24 h Endezeitvorwahl, Programmstatus, Zusatzfunktionen.
- Beladungsempfehlung
- Nachlege-Anzeige
- AutoDry: feuchtegesteuerte Trocknungsprogramme
- Programmwähler mit integriertem Ein-/ Ausschalter
- anti-vibration Design: mehr Stabilität und Laufruhe
- Trommelinnenbeleuchtung: LED
- Komfort-Ablaufgarnitur
- Kindersicherung
- Signal am Programmende
- Tür Chrom flüssig matt, schwarz
- Metallverschlusshebel
- unterschiebbar ab 85 cm Nischenhöhe

- Gerätemaße (H x B): 842 mm x 598 mm
- Gerätetiefe: 613 mm
- Gerätetiefe inkl. Türe: 648 mm
- Gerätetiefe mit geöffneter Türe: 1096 mm
- Wärmepumpentechnologie mit umweltfreundlichem Kältemittel R290

¹ Auf einer Energieeffizienzklassen-Skala von A bis G

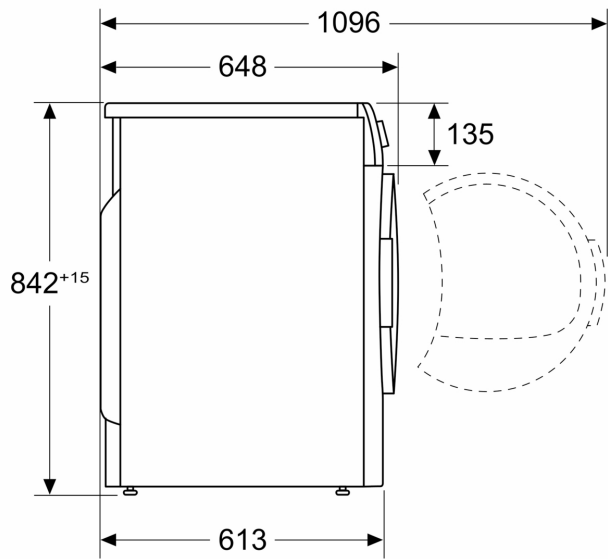
² Gewichteter durchschnittlicher Energieverbrauch für 100 Trocknungszyklen in kWh im Eco Programm

³ Eco Programm bei voller Beladung

**iQ500, Wärmepumpen-Trockner,
9 kg, Weiß
WQ45H2BG0**

Maßzeichnungen

Maße in mm



Maße in mm

