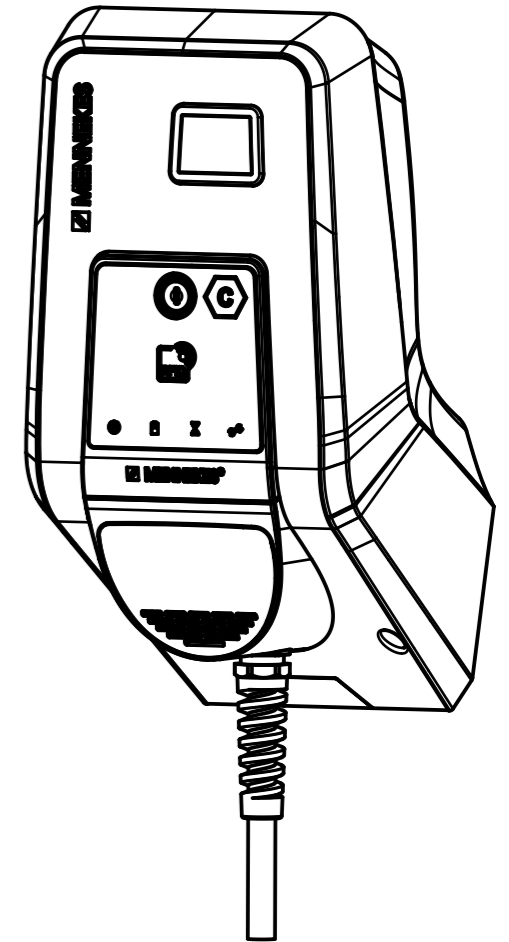
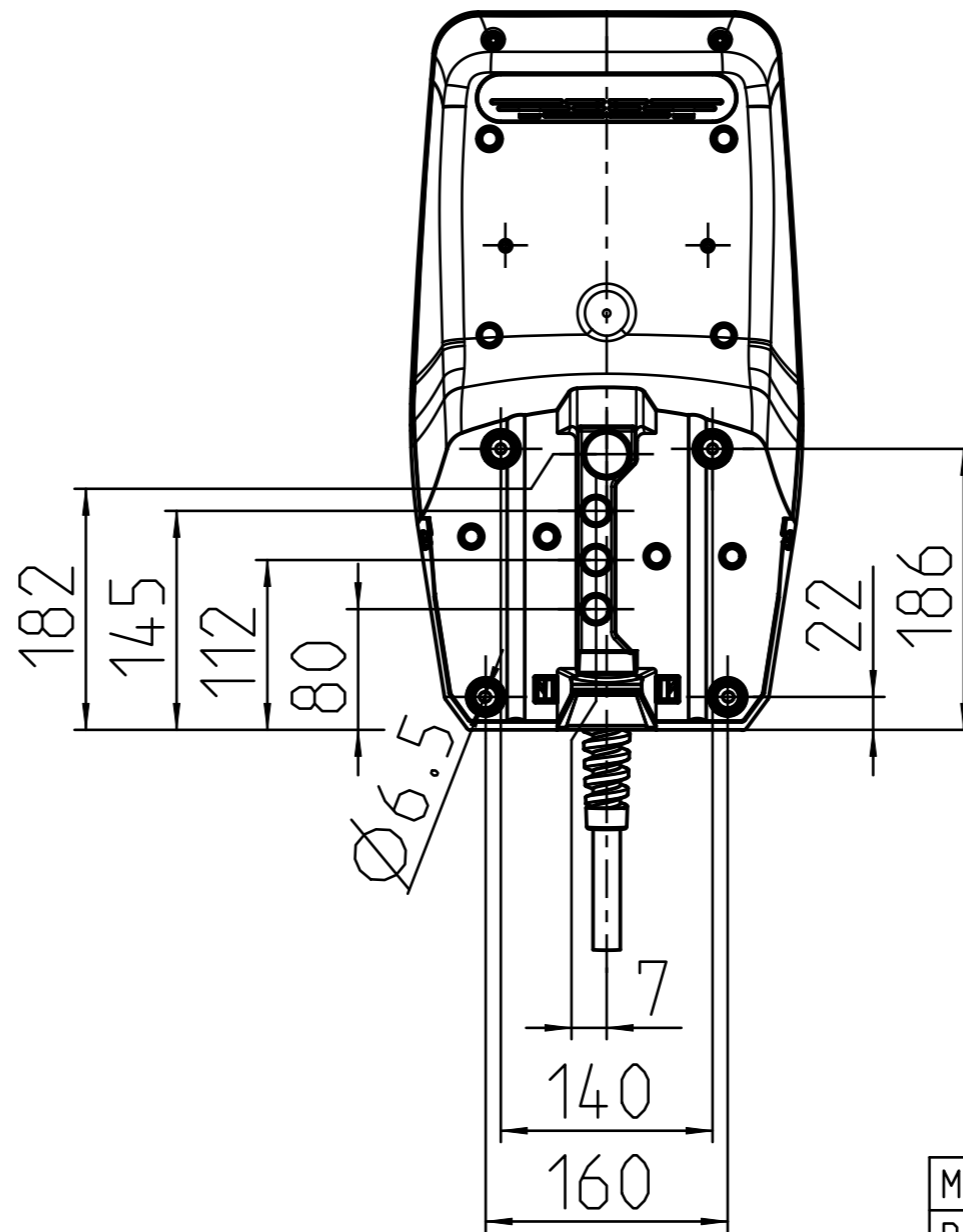
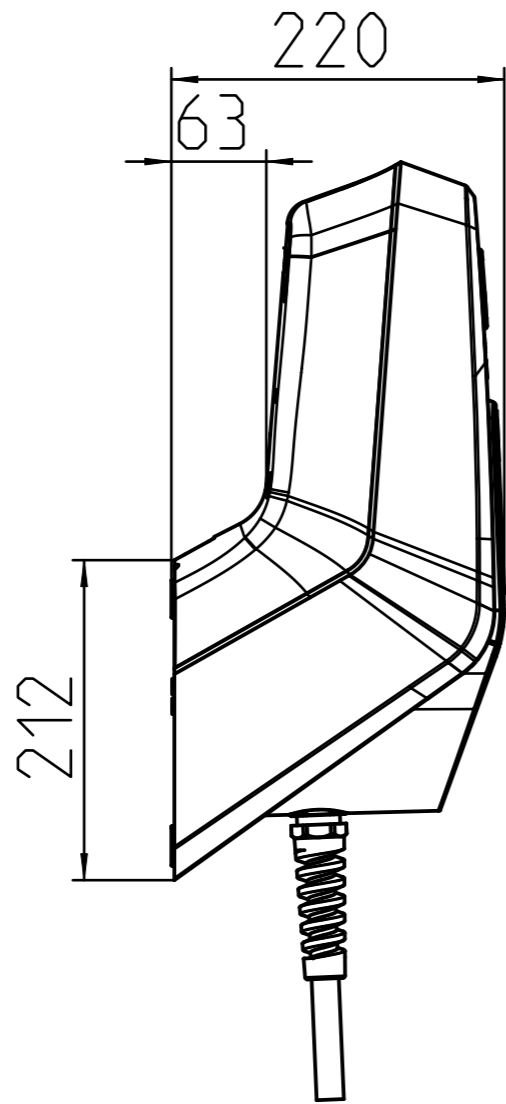
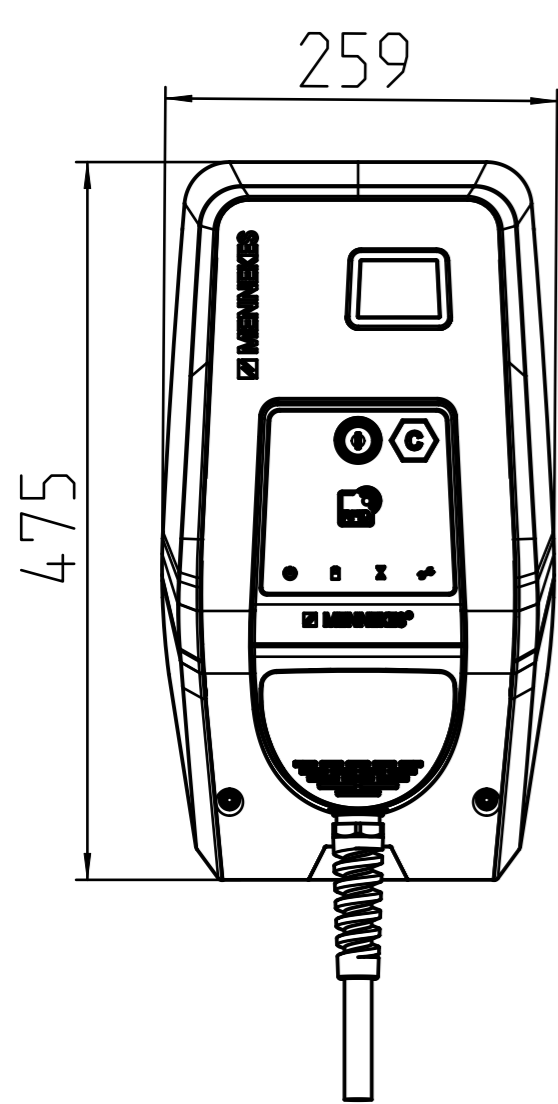


AMTRON PROFESSIONAL WALLBOX EICHRECHT C2 - MAßBLATT
 AMTRON PROFESSIONAL WALLBOX CALIBRATION LAW - DIMENSION SHEET



Maßblatt-Nr. / dimension sheet No.	1MB696
Dargestellter Artikel / shown article	1387202

Revi./Index: Rev.-no./Aend.-Nr.: 1 547-19	Revision text/Aenderungsbeschreibung: Anpassung an WN433, siehe Aenderungsm.		
General tolerance/Allgemeintoleranz: -	Surface/Oberflaeche: -	Material/Werkstoff: -	Tool(cav)/order/Wz(Kav)/Auftrag: -
Company/Firma: MENNEKES® MENNEKES Elektrotechnik GmbH & Co. KG Postfach 13 64 D-57343 Lennestadt	Date/Datum: 02.06.2020	Dep./Abt.: SGE2	DIS-status/DIS-Status: FR
Drawn/gezeichnet: F.Hoffmann	Checked/geprueft: M.Peez	DIS: 1100985,P2D,DR8,01 Project-no./Projekt-Nr.: -	
Note/Bemerkung: -	Weight/Gewicht: -	Title/Benennung: AMTRON PROF. C2 EICHRECHT	
Confidential and proprietary of above-named company. Disclosure of any confidential / proprietary information contained in this document without a written permission of above-named is strictly prohibited. Protective note ISO 16016. This drawing is not involved in changes. Before re-use, therefore consultation is required if it is still valid. Vertraulich und Eigentum von oben genannter Firma. Veröffentlichung der in diesem Dokument enthaltenen vertraulichen / geschuetzten Informationen ist verboten, soweit nicht durch oben genannte Firma schriftlich gestattet. Schutzvermerk ISO 16016. Zeichnung wird bei Aenderungen nicht einbezogen. Vor Wiederverbenutzung ist daher Rueckfrage erforderlich, ob dieselbe noch Gueltigkeit besitzt.			
Sheet/Blatt: 1/1	Scale/Maßstab: 1:5	Size/Format: A3	Drawing-no./Zeichnungs-Nr.: 1100985
CAD-System: PTC Creo Parametric 5.0			