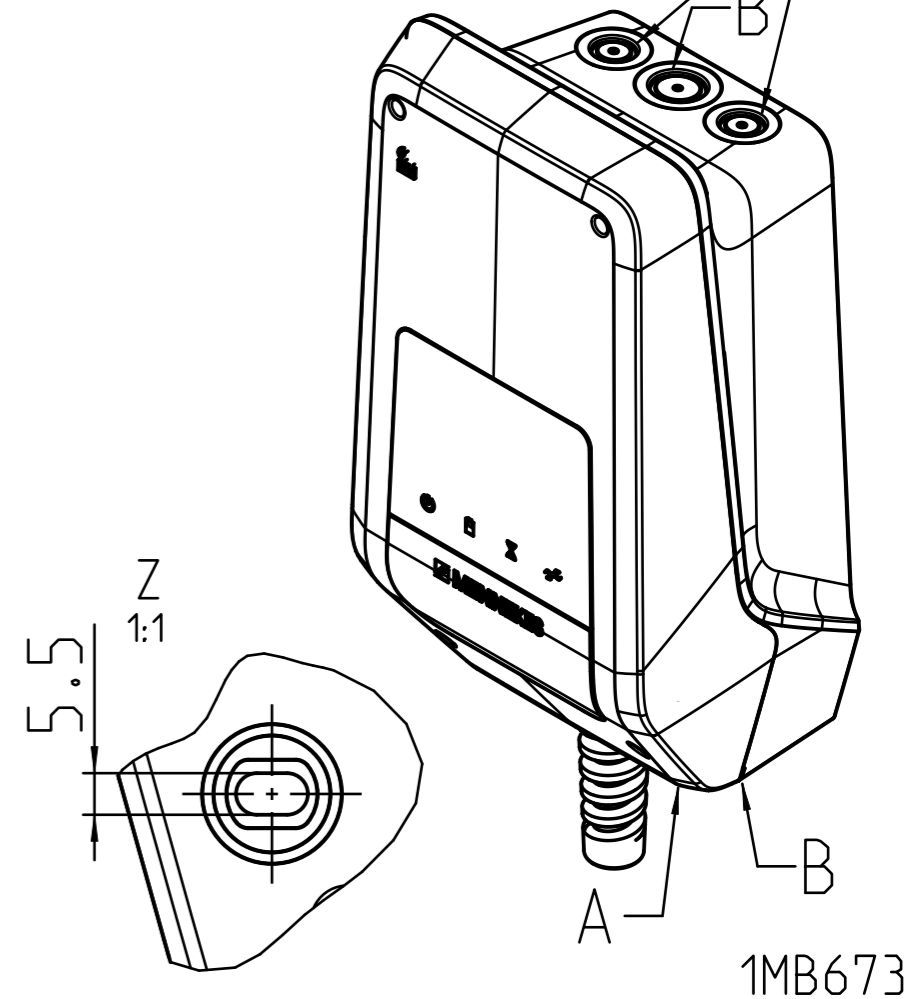
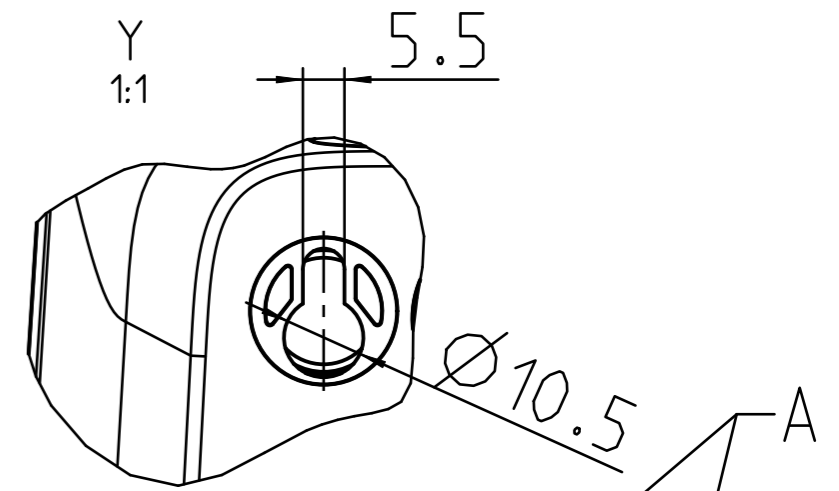
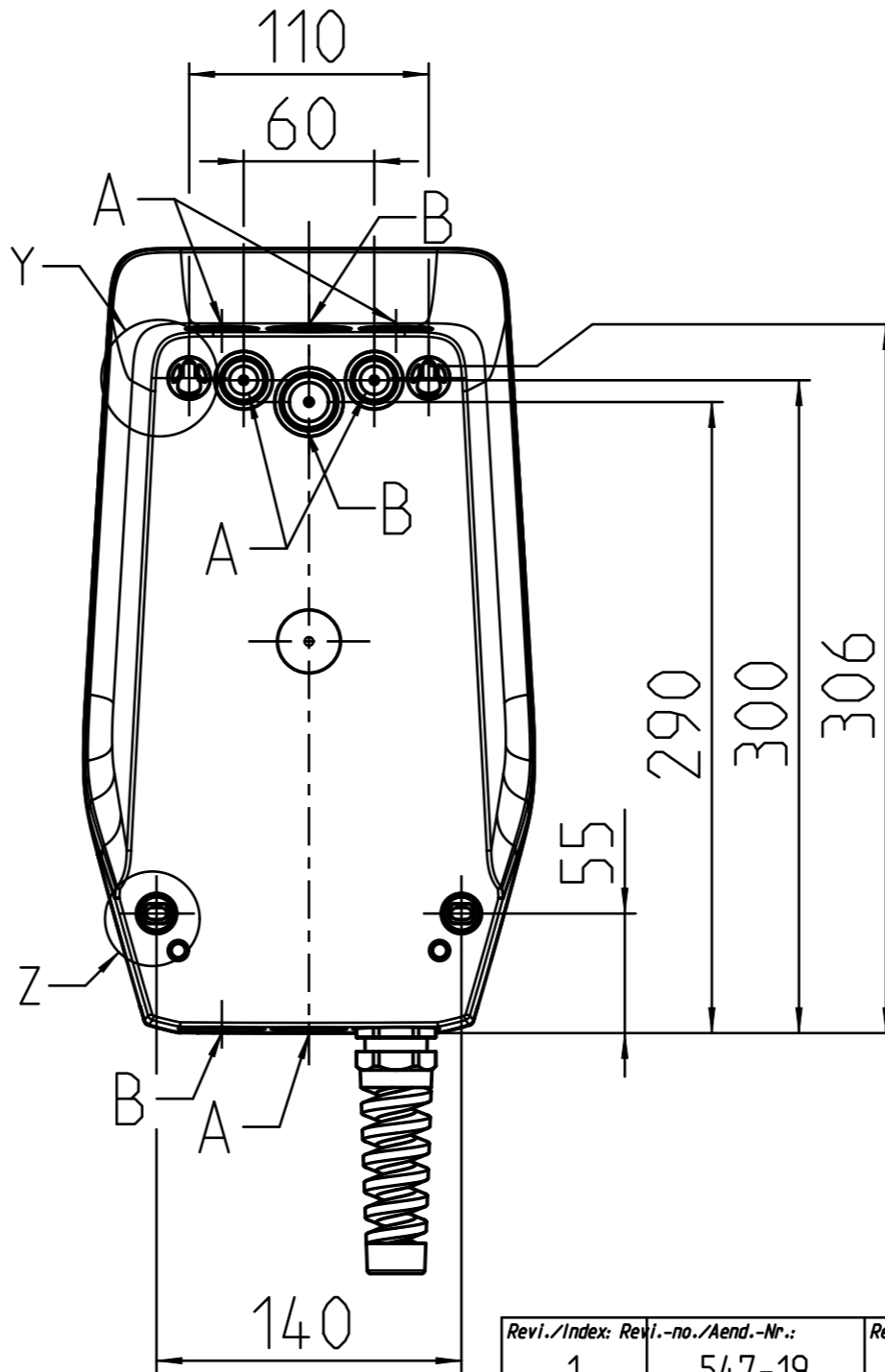
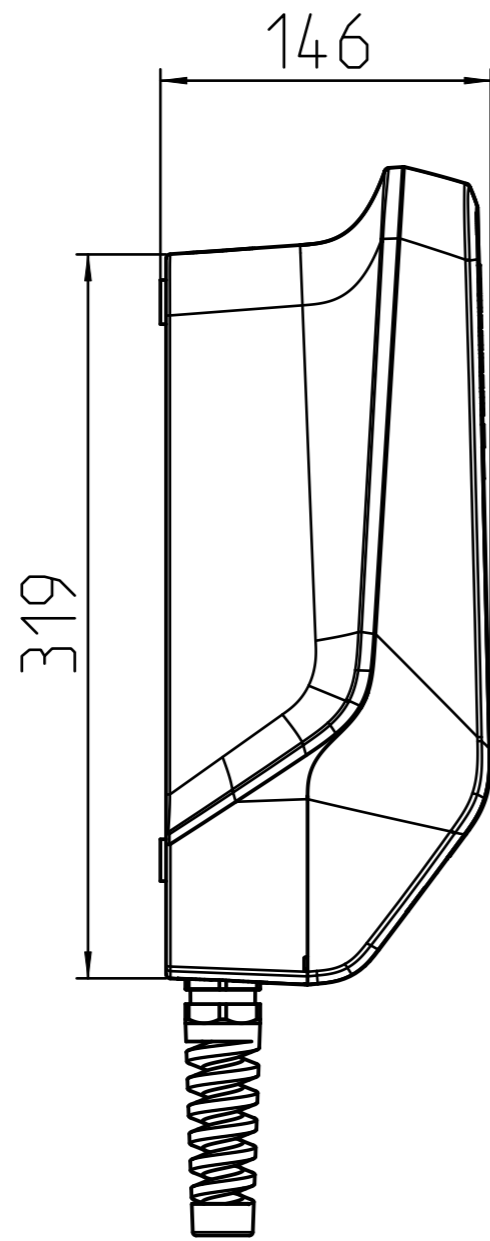
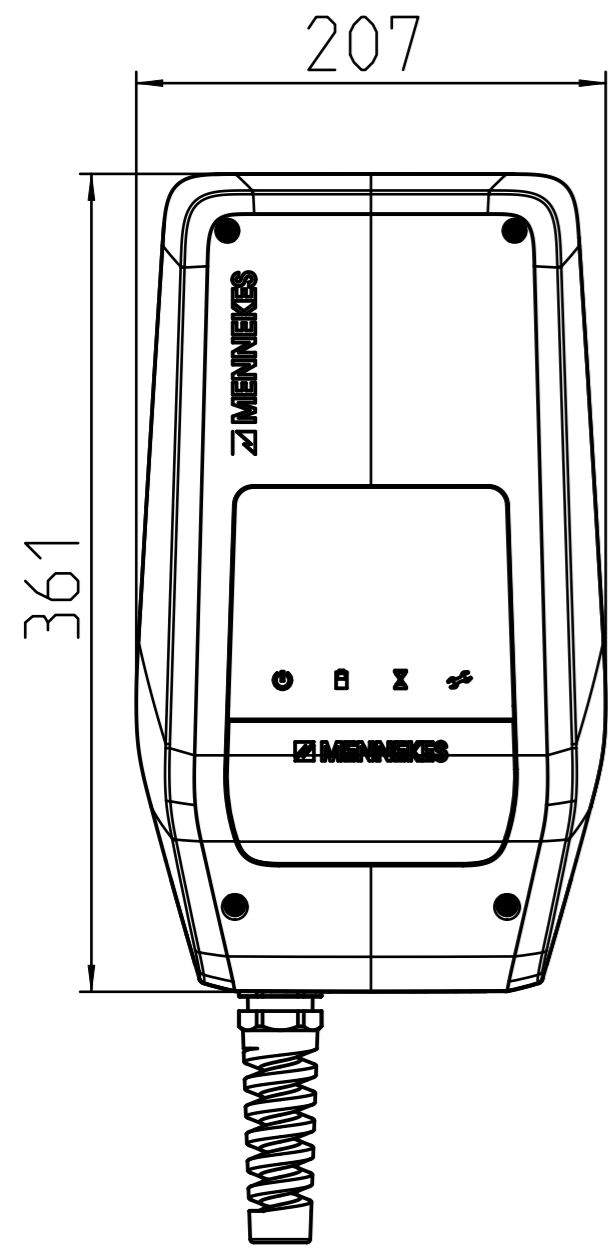


AMTRON COMPACT WALLBOX - MAßBLATT
 AMTRON COMPACT WALLBOX - DIMENSION SHEET



A: Bohrung $\varnothing 20,5\text{mm}$
 A: Hole $\varnothing 20,5\text{mm}$
 B: Bohrung $\varnothing 25,5\text{mm}$
 B: Hole $\varnothing 25,5\text{mm}$

Revi./Index: Revl.-no./Aend.-Nr.: 1 547-19		Revision text/Aenderungsbeschreibung: Anpassung an WN433, siehe Aenderungsm.			
General tolerance/Allgemeintoleranz: -		Surface/Oberflaeche: -		Material/Werkstoff: -	
Company/Firma: MENNEKES MENNEKES Elektrotechnik GmbH & Co. KG Postfach 13 64 D-57343 Lennestadt		Date/Datum: 08.06.2020	Dep./Abt.: SGE2	DIS-status/DIS-Status: FR	
Drawn/gezeichnet: F.Hoffmann		Checked/geprueft: M.Peez		DIS: 1118923,P2D,DR1,01	
Note/Bemerkung: -		Weight/Gewicht: -		Title/Benennung: AMTRON COMPACT MASSBLATT	
Confidential and proprietary of above-named company. Disclosure of any confidential / proprietary information contained in this document without a written permission of above-named is strictly prohibited. Protective note ISO 16016. This drawing is not involved in changes. Before re-use, therefore consultation is required if it is still valid. Vertraulich und Eigentum von oben genannter Firma. Veröffentlichung der in diesem Dokument enthaltenen vertraulichen / geschuetzten Informationen ist verboten, soweit nicht durch oben genannte Firma schriftlich gestattet. Schutzvermerk ISO 16016. Zeichnung wird bei Aenderungen nicht einbezogen. Vor W iederbenutzung ist daher Rueckfrage erforderlich, ob dieselbe noch Gueltigkeit besitzt.		Sheet/Blatt: 1/1	Scale/Maßstab: 3:10	Size/Format: A3	Drawing-no./Zeichnungs-Nr.: 1118923
		CAD-System: PTC Creo Parametric 5.0			