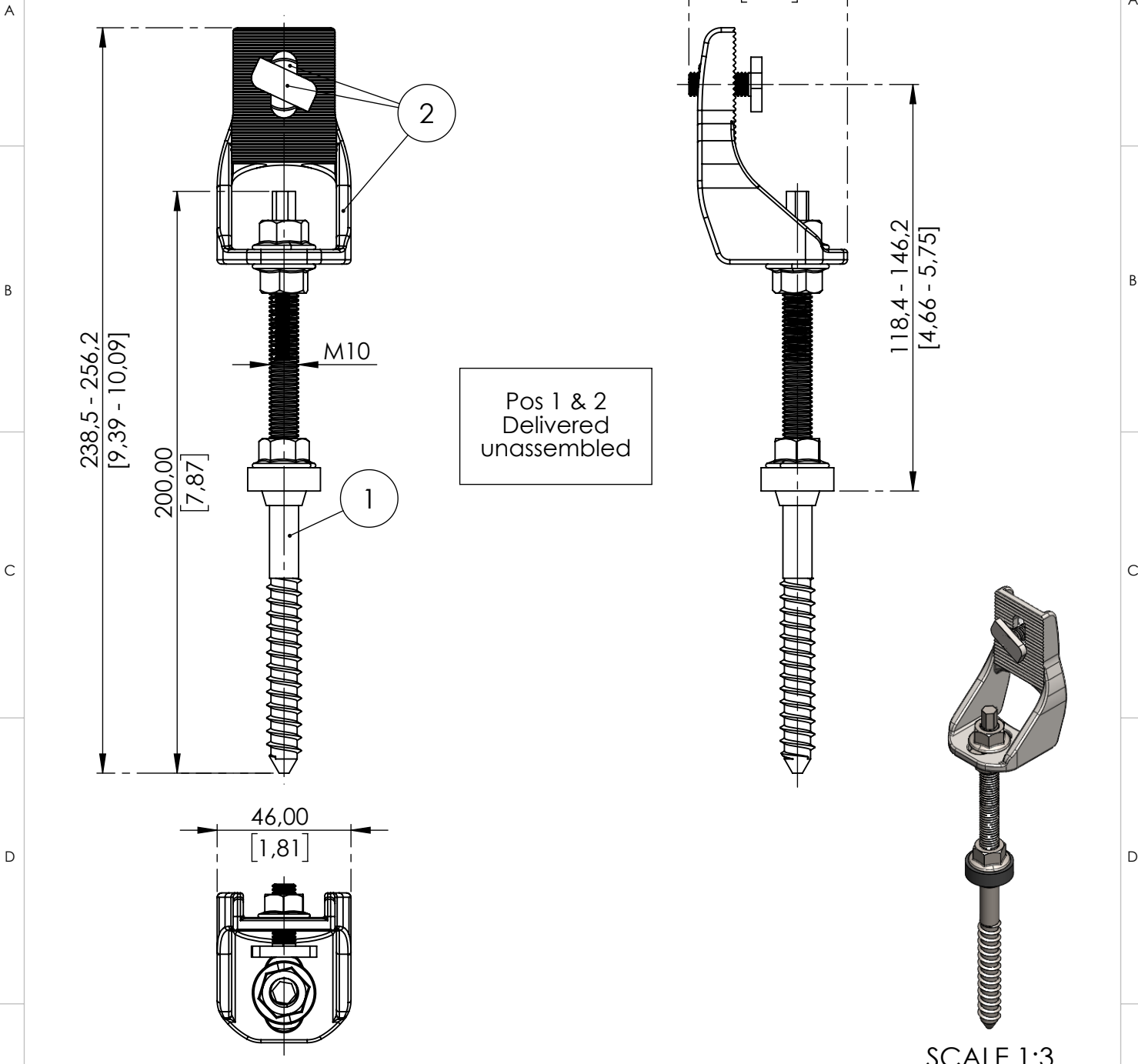


Product no.: 705430

Dimensions in mm and [inch]



Pos 1 & 2  
Delivered  
unassembled

SCALE 1:3

Pos. No.	Pcs	Description	Material
1	1	Hanger bolt M10x200mm	Various
2	1	Universal adapter with T-head bolt and flange nut	Various

Standard: <b>EN 1090 EXC1</b>		Tolerances:		DIN ISO 128-30		Scale: <b>1:2 1:3</b>		Weight: <b>0.34 kg</b>	
						Material: Various Surface: Various			
				Date: 09.11.2021 Name: nul		Title: XWS10200 Hanger bolt M10x200			
				Date: 17.05.2022 Name: mbu		Drawing No.: 705430		Index: A	
				Date: 17.05.2022 Name: nul		Drawing No.: 705430		Index: A	
A Matchcode		17.05.22 nul		<b>AEROCOMPACT®</b> www.aerocompact.com office@erocompact.com		Drawing No.: 705430		Index: A	
Modification		Date Name				Page: 1		<b>A4</b>	

Für diese Zeichnung behalten wir uns alle Rechte vor, auch für den Fall der Patenterteilung oder Gebrauchsmustererteilung. Ohne unsere vorherige, schriftliche Zustimmung darf diese Zeichnung weder vervielfältigt, noch Dritten zugänglich gemacht werden. Diese Zeichnung darf durch den Empfänger oder Dritte auch nicht in anderer Weise missbräuchlich verwendet werden. Zuwiderhandlungen verpflichten zu Schadensersatz und können strafrechtlich geahndet werden. We reserve all rights in this drawing as a patent or registered design. This drawing may neither be copied nor opened to a third party without our written agreement. It may also not be used in any way by the recipient or a third party in other ways. Contrventions oblige to compensation and can be prosecuted.