

# GRM HD 31/4-2 Ex



## Kurzinformation

Radialgebläse aus Metall für Hochdruckanwendungen, Baugröße 310, Drehstrom mit 2,2 kW, für den Einsatz in explosionsgefährdeten Bereichen, Medium: Gas

## Einsatzbeispiele

explosiongeschützte Industrieanwendungen

Artikelnummer

0073.0407

## Technische Daten

Ausführung	Motorvariante 2
Fördervolumen	5.760 m³/h
Drehzahl	1.460 1/min
Lauftradtyp	radial
Drehzahlsteuerbar	✓
Reversierbarkeit	–
Spannungsart	Drehstrom
Bemessungsspannung	400 V
Netzfrequenz	50 Hz
Nennleistung	2.200 W
I <sub>Nenn</sub>	5,5 A
Schutzart	IP 55
Wärmeklasse	F
Polumschaltbar	–
Einbauort	Rohranschluss
Einbaulage	horizontal
Material	Stahlblech, verzinkt
Material Gehäuse	Stahl, beschichtet
Farbe	grau
Gewicht	55 kg
Gewicht mit Verpackung	58 kg
Baugröße	310
Breite	538 mm
Höhe	649 mm
Tiefe	570 mm
Breite mit Verpackung	600 mm
Höhe mit Verpackung	750 mm
Tiefe mit Verpackung	700 mm
EX-Bezeichnung nach ATEX-Richtlinie	Ex II 2 G

# GRM HD 31/4-2 Ex

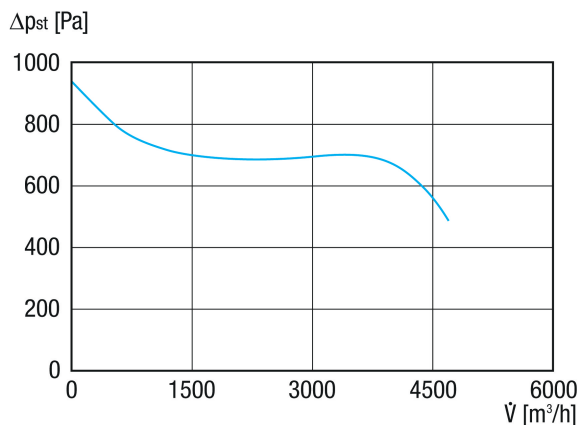
EX-Bezeichnung nach Norm	Ex db IIB+H2 T4 Gb X / Ex h IIB+H2 T4 Gb X
Ta-Umgebungstemperatur	-20 °C ≤ Ta ≤ +40 °C
Betriebsart	S1
PTC DIN 44082	M 100
Temperaturklasse	T4
Verpackungseinheit	1 Stück
Sortiment	G
GTIN (EAN)	4012799734079

## Schallleistungspegel im Oktavspektrum

	63 Hz	125 Hz	250 Hz	500 Hz	1 kHz	2 kHz	4 kHz	8 kHz	Gesamt
<b>L<sub>WA5, S5</sub></b> <b>(dB(A))</b>	60	72	78	81	86	79	71	61	88

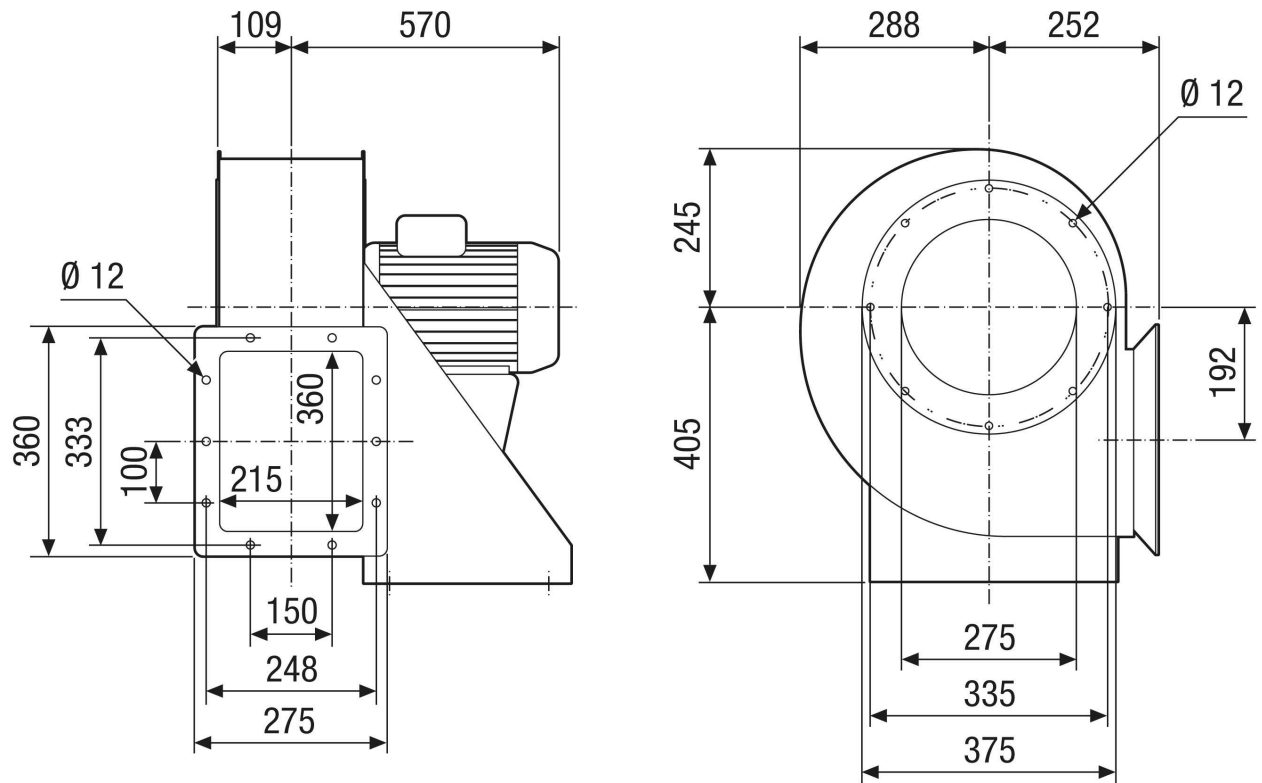
L<sub>WA5</sub> = Freiansaug-Schallleistungspegel in dB

## Kennlinie



# GRM HD 31/4-2 Ex

Maßzeichnung [mm]



# GRM HD 31/4-2 Ex

Maßzeichnung Gehäuseausrichtung [mm]

①						
	0°	45°	90°	135°	270°	315°
②						

① RD Rechtsausführung

② LG Linksausführung

Die Varianten GRK 12/2 E und GRK 12/4 D sind nicht in Rechtsausführung RD erhältlich!

Die Standardausrichtung ist immer LG 270°