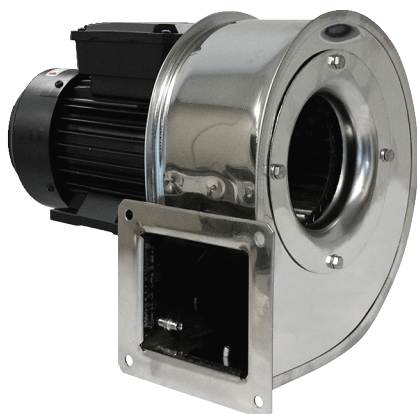


GRM ES 18/2 D



Kurzinformation

Radialgebläse Metall mit Edelstahlgehäuse, Baugröße 180, Drehstrom

Einsatzbeispiele

Industrieanwendung

Artikelnummer 0073.0324

Technische Daten

| | |
|---|------------------|
| Fördervolumen | 2.490 m³/h |
| Drehzahl | 2.880 1/min |
| Lauftradtyp | radial |
| Drehzahlsteuerbar | ✓ |
| Reversierbarkeit | – |
| Spannungsart | Drehstrom |
| Bemessungsspannung | 400 V |
| Netzfrequenz | 50 Hz |
| Nennleistung | 1.100 W |
| I _{Nenn} | 2,5 A |
| Schutzart | IP 55 |
| Wärmeklasse | F |
| Polumschaltbar | – |
| Einbauort | Rohranschluss |
| Einbaulage | horizontal |
| Material Gehäuse | Edelstahl |
| Material Lauftrad | Edelstahl |
| Farbe | silber |
| Gewicht | 20 kg |
| Gewicht mit Verpackung | 21 kg |
| Baugröße | 180 |
| Breite | 400 mm |
| Höhe | 398 mm |
| Tiefe | 356 mm |
| Breite mit Verpackung | 520 mm |
| Höhe mit Verpackung | 480 mm |
| Tiefe mit Verpackung | 440 mm |
| Fördermitteltemperatur bei I _{Max} | -20 °C bis 80 °C |
| PTC DIN 44082 | M 100 |

GRM ES 18/2 D

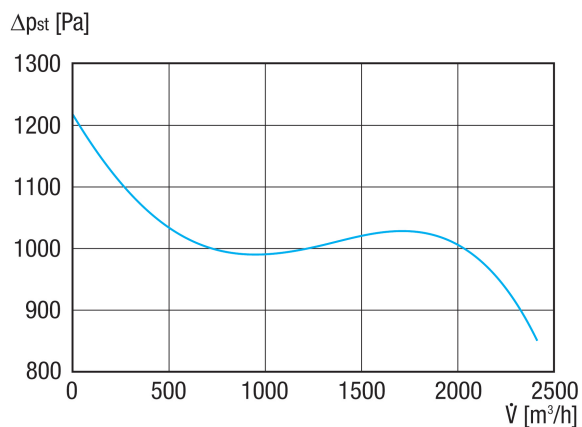
| | |
|--------------------|---------------|
| Verpackungseinheit | 1 Stück |
| Sortiment | C |
| GTIN (EAN) | 4012799733249 |

Schalleistungspegel im Oktavspektrum

| | 63 Hz | 125 Hz | 250 Hz | 500 Hz | 1 kHz | 2 kHz | 4 kHz | 8 kHz | Gesamt |
|--|-------|--------|--------|--------|-------|-------|-------|-------|--------|
| L_{WA5, S5} (dB(A)) | 61 | 71 | 83 | 85 | 87 | 86 | 84 | 78 | 92 |

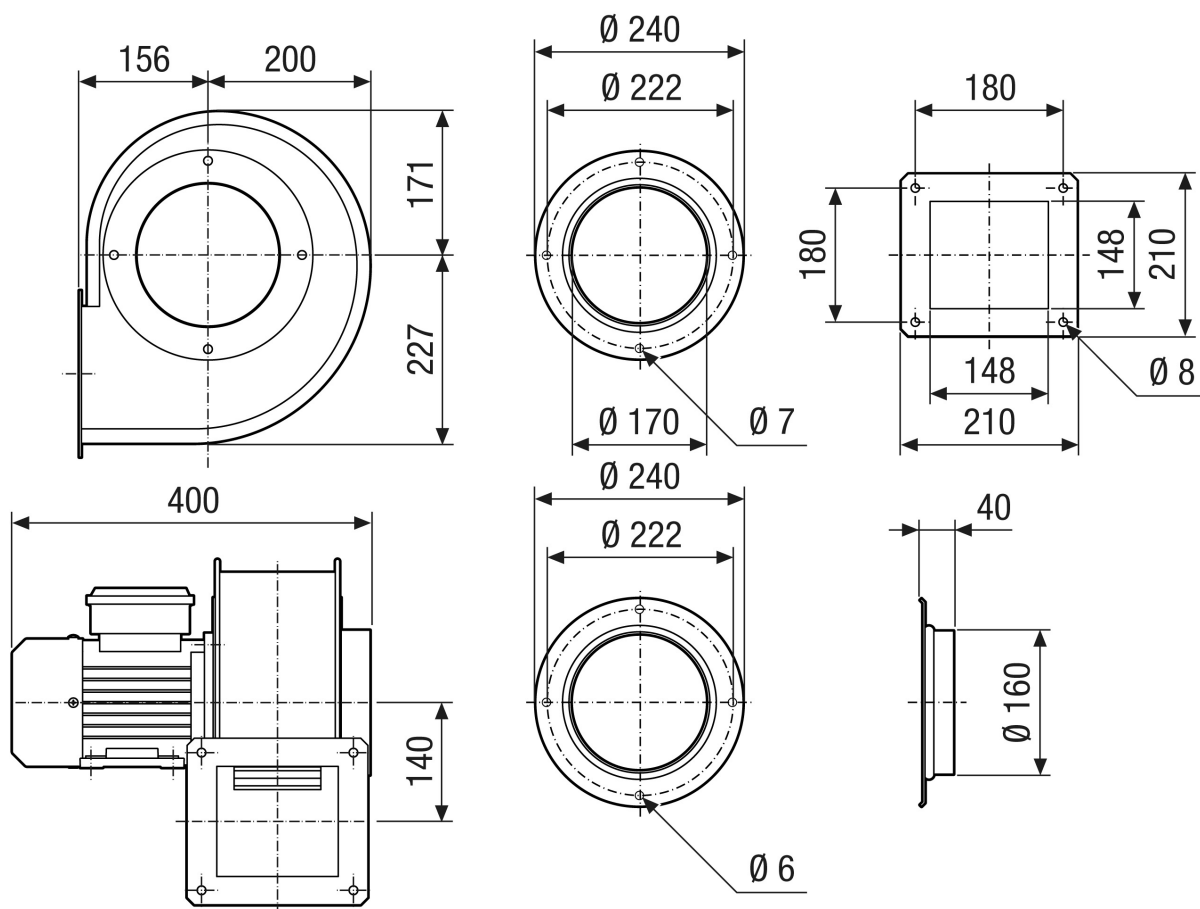
L_{WA5} = Freiansaug-Schalleistungspegel in dB

Kennlinie



GRM ES 18/2 D

Maßzeichnung [mm]



GRM ES 18/2 D

Maßzeichnung Gehäuseausrichtung [mm]

| | | | | | | |
|---|--|--|--|---|--|--|
| ① |  |  |  |  |  |  |
| | 0° | 45° | 90° | 135° | 270° | 315° |
| ② |  |  |  |  |  |  |

① RD Rechtsausführung

② LG Linksausführung

Die Varianten GRK 12/2 E und GRK 12/4 D sind nicht in Rechtsausführung RD erhältlich!

Die Standardausrichtung ist immer LG 270°