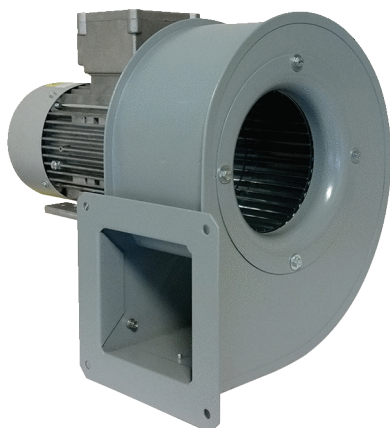


# GRM 14/2 E Ex



## Kurzinformation

Radialgebläse, Baugröße 140, Wechselstrom, für den Einsatz in explosionsgefährdeten Bereichen, Medium: Gas

## Einsatzbeispiele

explosiongeschützte Industrieanwendungen

Artikelnummer 0073.0385

## Technische Daten

Fördervolumen	1.268 m³/h
Drehzahl	2.880 1/min
Lauftradtyp	radial
Drehzahlsteuerbar	–
Reversierbarkeit	–
Spannungsart	Wechselstrom
Bemessungsspannung	230 V
Netzfrequenz	50 Hz
Nennleistung	370 W
I <sub>Nenn</sub>	2,5 A
Schutzart	IP 55
Wärmeklasse	F
Polumschaltbar	–
Einbauort	Rohranschluss
Einbaulage	horizontal
Material	Stahlblech, verzinkt
Material Gehäuse	Stahl
Farbe	grau
Gewicht	12 kg
Gewicht mit Verpackung	13 kg
Baugröße	140
Breite	350 mm
Höhe	320 mm
Tiefe	284 mm
Breite mit Verpackung	520 mm
Höhe mit Verpackung	480 mm
Tiefe mit Verpackung	440 mm
EX-Bezeichnung nach ATEX-Richtlinie	Ex II 2 G
EX-Bezeichnung nach Norm	Ex db IIB+H2 T4 Gb X / Ex h IIB+H2 T4 Gb X

# GRM 14/2 E Ex

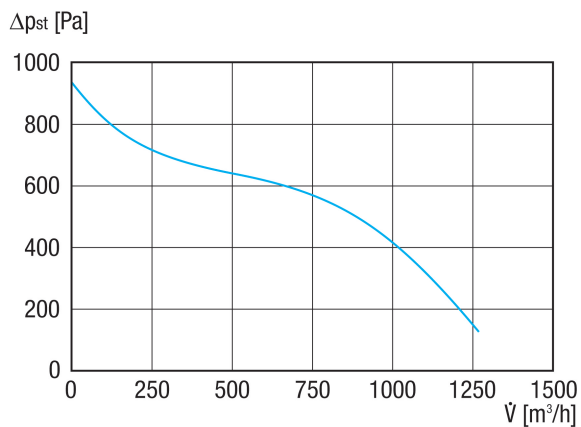
Ta-Umgebungstemperatur	-20 °C ≤ Ta ≤ +40 °C
Betriebsart	S1
PTC DIN 44082	M 100
Temperaturklasse	T4
Verpackungseinheit	1 Stück
Sortiment	G
GTIN (EAN)	4012799733850

## Schallleistungspegel im Oktavspektrum

	63 Hz	125 Hz	250 Hz	500 Hz	1 kHz	2 kHz	4 kHz	8 kHz	Gesamt
<b>L<sub>WA5, S5</sub></b> <b>(dB(A))</b>	52	60	75	77	77	78	76	70	84

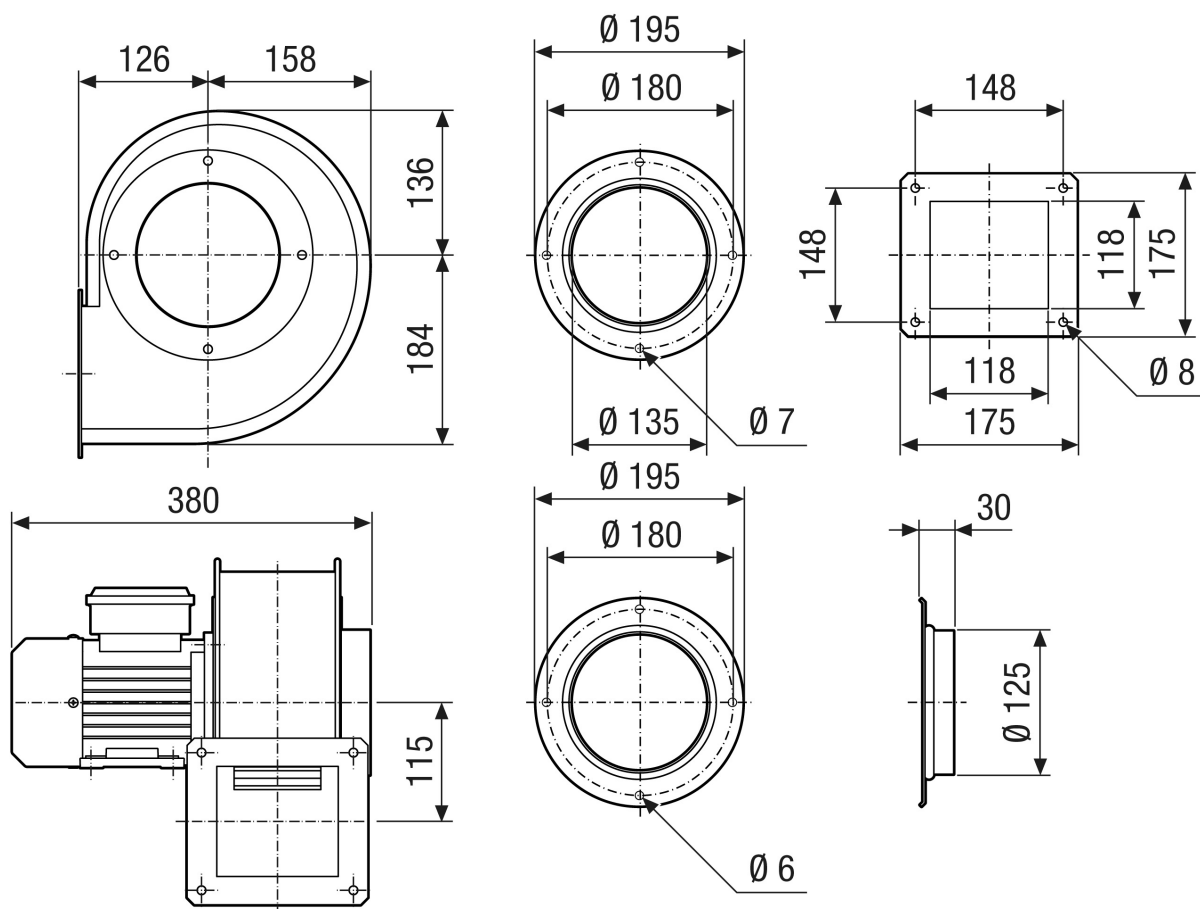
L<sub>WA5</sub> = Freiansaug-Schallleistungspegel in dB

## Kennlinie



# GRM 14/2 E Ex

Maßzeichnung [mm]



# GRM 14/2 E Ex

Maßzeichnung Gehäuseausrichtung [mm]

①						
	0°	45°	90°	135°	270°	315°
②						

① RD Rechtsausführung

② LG Linksausführung

Die Varianten GRK 12/2 E und GRK 12/4 D sind nicht in Rechtsausführung RD erhältlich!

Die Standardausrichtung ist immer LG 270°