
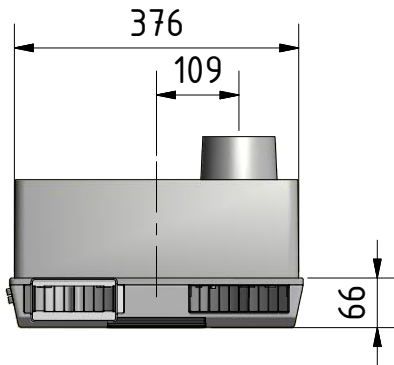
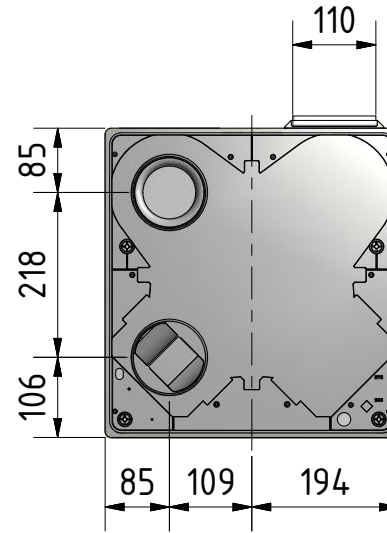
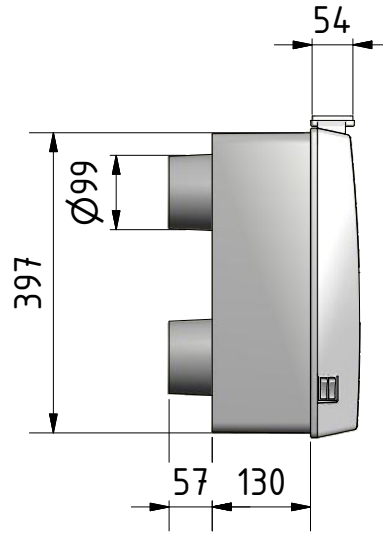
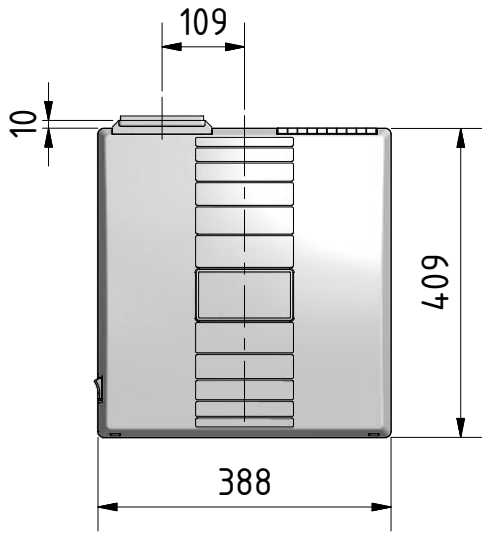



( 1 : 2 )

				DATUM	Name	M-WRG-KA-V2 Kanaladapter AP		
				Gezeichnet	26.08.2014			matcor
				Kontrolliert				
				Norm				
						5374		
								1
Status	Änderungen	DATUM	Name			A4		

LÜFTUNG & WÄRMERÜCKGEWINNUNG



( 1 : 10 )

				DATUM	Name	M-WRG-KA-V2 Kanaladapter mit Gerät M-WRG		
				Gezeichnet	26.08.2014			matcor
				Kontrolliert				
				Norm				
						5374	1 A4	
				LÜFTUNG & WÄRMERÜCKGEWINNUNG				
Status	Änderungen	DATUM	Name					