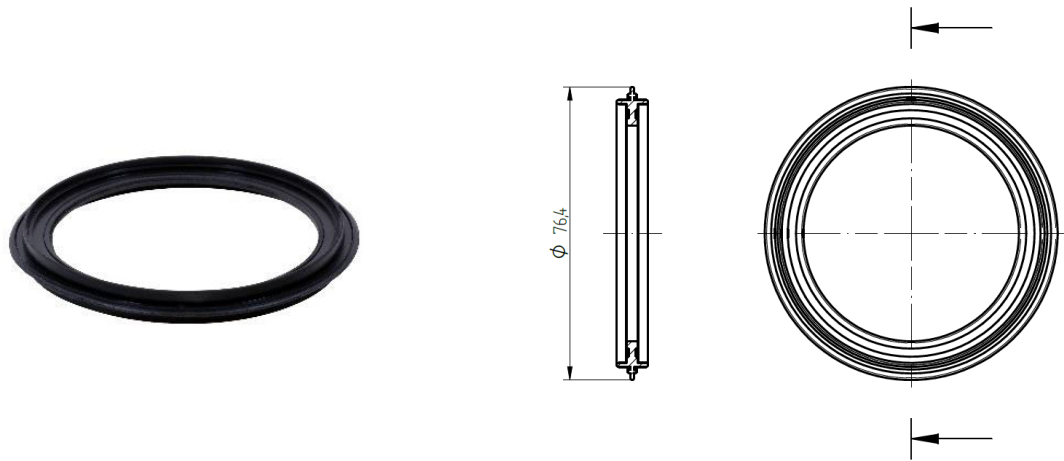


10/2019

Technisches Datenblatt
5056-41/75 M-WRG-FR-DR75

Beschreibung und Verwendung: Dichtring DN 75



Material:

- Gummimischung EPDM 60
- Zugfestigkeit 18 MPa
- spezifische Dehnung 450%
- Härte 60 Shore
- Dichte 1,22 g / cm³
- Betriebstemperatur: -40 bis + 120 ° C

Verwendung:

