

## Werkzeugloses PV-Kupplungs-Set: 4 bis 6 mm<sup>2</sup>

**202060010**

### PV-Kupplungs-Set bestehend aus je:

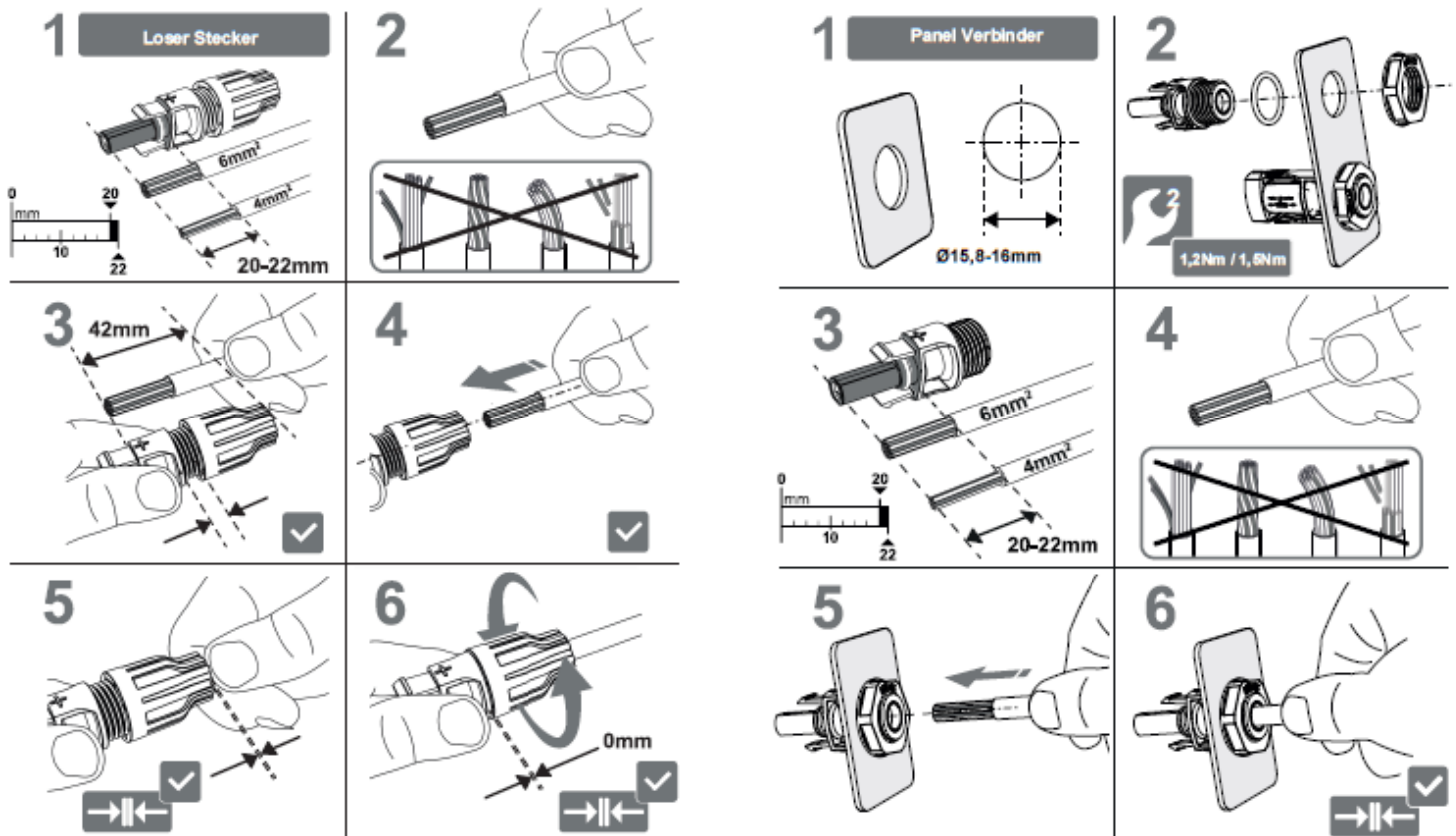
1Stk. FMC4-kompatibler mobiler IP68-PV-Stecker männlich für Kabelquerschnitte von 4 bis 6 mm<sup>2</sup> zur werkzeuglosen Montage.

+

1Stk. FMC4-kompatible mobile IP68-PV-Stecker weiblich für Kabelquerschnitte von 4 bis 6 mm<sup>2</sup> zur werkzeuglosen Montage.






### Montageanleitung für werkzeuglose Verbinder



VERWENDEN SIE KEINE ÖLE ODER CHEMISCHEN SUBSTANZEN FÜR DAS PRODUKT DO NOT USE ANY OILS OR CHEMICAL SUBSTANCES ON THE PRODUCT

**TECHNISCHE MERKMALE   TECHNICAL CHARACTERISTICS**

	<b>Technische Daten / Technical data</b>	
Nennspannung	1500V DC	<i>Rated voltage</i>
Bemessungs-Stoßspannung	8kV	<i>Rated impulse voltage</i>
Isolationsnennspannung	10kV	<i>Rated insulation voltage</i>
Nenningangstrom	40A	<i>Rated input current</i>
Standard	CEI EN 62852:2015+A1:2020	<i>Standard</i>
Anwendungsklasse	Klasse A <i>Class A</i>	<i>Application class</i>
Schutzklasse	Klasse II <i>Class II</i>	<i>Class protection</i>
Verschmutzungsgrad	3	<i>Pollution degree</i>
Überspannungskategorie	III	<i>Over voltage category</i>
Betriebszyklen	50	<i>Operating cycle</i>
Biegungen	100	<i>Bendings</i>
Temperatura ambiente più bassa	-40°C / -40°F	<i>Lower ambient temperature</i>
Umgebungstemperatur von	85°C / 185°F	<i>Higher ambient temperature</i>
Umgebungstemperatur bis	120°C / 248°F	<i>Higher limit temperature</i>
Leitertyp	Solarkabel H1Z272-K <i>Solar cable H1Z272-K</i>	<i>Type of conductor</i>
Klemmen und Anschluss	Federklemme / <i>Spring clamp terminal</i>	<i>Terminals and connection</i>
Anzahl der Pole	1	<i>Number of poles</i>
Anschließbarer Kabelquerschnitt	Ausführung 4-6mm <sup>2</sup> : Leitungen von 1x4mm <sup>2</sup> bis 1x6mm <sup>2</sup> <i>Version 4-6mm<sup>2</sup>: connectable cables 1x4mm<sup>2</sup> - 1x6mm<sup>2</sup></i>	<i>Pluggable cable cross section</i>
Schutzart	IP65 / IP68 (1m/24h)	<i>Protection degree</i>

Wiederverwendbar	NO	<i>Rewirable</i>
Durchgangswiderstand	$\leq 0,25\text{m}\Omega$	<i>Contact resistance</i>
Kontaktmaterialien	Verzinnertes Kupfer <i>Tinned copper</i>	<i>Material contact</i>
Kontaktnormen	FMC4-Kompatibilitätssysteme <i>FMC4 compatibility systems</i>	<i>Contact standards</i>
Isoliermaterial und Entflammbarkeitsklasse	PPOm UL-94 V0 UL listed	<i>Insulation material and flammability class</i>
Crimpkontakte	In Anlehnung an die Norm IEC 60352-2, Abisolierung bis 20/22mm <i>In reference to standard IEC 60352-2, wire strip to 20/22mm</i>	<i>Crimp contacts</i>
Anzugsdrehmoment für Mutter und Hülse	Muttern M16x1.5: 1.2Nm ÷ 1.5Nm <i>Rings M16x1,5: 1,2Nm ÷ 1,5Nm</i> Hülsen: Vollverschraubung <i>Nuts: complete screwing</i>	<i>Tightening torque nuts and rings</i>
Zertifizierungen und Prüfzeichen	Made in Italy 	<i>Certifications and markings</i>
Codes auf TUV/ RINA-Zertifikaten	2020600010	<i>Codes on the certificates TUV / RINA</i>
Warnhinweise	Nicht unter Last abklemmen <i>Do not disconnect under load</i> <b>Verwenden Sie keine Öle oder Chemikalien für das Produkt</b> <b><i>Do not use any oils or chemical substances on the product</i></b>	<i>Warnings</i>